



По вопросам продаж и поддержки обращайтесь:

Архангельск (8182)63-90-72
Астана +7(7172)727-132
Астрахань (8512)99-46-04
Барнаул (3852)73-04-60
Белгород (4722)40-23-64
Брянск (4832)59-03-52
Владивосток (423)249-28-31
Волгоград (844)278-03-48
Вологда (8172)26-41-59
Воронеж (473)204-51-73
Екатеринбург (343)384-55-89
Иваново (4932)77-34-06
Ижевск (3412)26-03-58
Иркутск (395) 279-98-46

Казань (843)206-01-48
Калининград (4012)72-03-81
Калуга (4842)92-23-67
Кемерово (3842)65-04-62
Киров (8332)68-02-04
Краснодар (861)203-40-90
Красноярск (391)204-63-61
Курск (4712)77-13-04
Липецк (4742)52-20-81
Магнитогорск (3519)55-03-13
Москва (495)268-04-70
Мурманск (8152)59-64-93
Набережные Челны (8552)20-53-41
Нижний Новгород (831)429-08-12

Новокузнецк (3843)20-46-81
Новосибирск (383)227-86-73
Омск (3812)21-46-40
Орел (4862)44-53-42
Оренбург (3532)37-68-04
Пенза (8412)22-31-16
Пермь (342)205-81-47
Ростов-на-Дону (863)308-18-15
Рязань (4912)46-61-64
Самара (846)206-03-16
Санкт-Петербург (812)309-46-40
Саратов (845)249-38-78
Севастополь (8692)22-31-93
Симферополь (3652)67-13-56

Смоленск (4812)29-41-54
Сочи (862)225-72-31
Ставрополь (8652)20-65-13
Сургут (3462)77-98-35
Тверь (4822)63-31-35
Томск (3822)98-41-53
Тула (4872)74-02-29
Тюмень (3452)66-21-18
Ульяновск (8422)24-23-59
Уфа (347)229-48-12
Хабаровск (4212)92-98-04
Челябинск (351)202-03-61
Череповец (8202)49-02-64
Ярославль (4852)69-52-93

Киргизия (996)312-96-26-47

Казахстан (772)734-952-31

Таджикистан (992)427-82-92-69

О ARIACOM

ИСТОРИЯ СОЗДАНИЯ БРЕНДА ARIACOM начинается свой отсчет в 1995г. в г. Брендола, Италия.

Сейчас ARIACOM - это полноценный ассортимент оборудования для подготовки сжатого воздуха. Примечательной особенностью бренда считается его доступность широкому кругу потребителей и идеальное соотношение цена/качество.

ARIACOM ДЕЛАЕТ АКЦЕНТ на производство оборудования со специфическими характеристиками под самые сложные проекты. Благодаря постоянному внедрению современных технологий, разработке новых моделей и совершенствованию ранее выпущенных, в ассортименте ARIACOM можно без труда подобрать оборудование, удовлетворяющее любым производственным потребностям. Оборудование ARIACOM производится на крупнейших заводах отрасли в Европе. Это даёт возможность понимать и оперативно реагировать на нужды заказчиков на всех этапах производства и подготовки сжатого воздуха.

ARIACOM – ЭТО ЕВРОПЕЙСКОЕ КАЧЕСТВО ПО ДОСТУПНОЙ ЦЕНЕ!

Технические специалисты осуществляют высококачественный ремонт и обслуживание техники. Сеть сервисных центров ARIACOM обеспечивает проведение любых ремонтных работ в кратчайшие сроки.

ОБОРУДОВАНИЕ ARIACOM ПО ДОСТОИНСТВУ ОЦЕНЕНО СЛЕДУЮЩИМИ ПРЕДПРИЯТИЯМИ:



СОДЕРЖАНИЕ

01 / О ARIACOM

03 / ВАЖНОСТЬ ПРОЦЕССА ВОЗДУХОПОДГОТОВКИ

04 / СХЕМА ПОДКЛЮЧЕНИЯ И КЛАССЫ ЧИСТОТЫ СЖАТОГО ВОЗДУХА

05 / СТАНДАРТ КАЧЕСТВА СЖАТОГО ВОЗДУХА

06 / СЕПАРАТОРЫ МАГИСТРАЛЬНЫЕ

06 / Сепараторы циклонные резьбовые серии APS

08 / Сепараторы циклонные фланцевые серии AFS

09 / Сепараторы циклонные высокого давления серии APS-HP

10 / РЕСИВЕРЫ

10 / Ресиверы сжатого воздуха серии SV

13 / ФИЛЬТРЫ МАГИСТРАЛЬНЫЕ

13 / Фильтры магистральные резьбовые серии APF

16 / Фильтры магистральные фланцевые серии AFF

18 / Фильтры магистральные высокого давления серии APF-HP

20 / ОСУШИТЕЛИ РЕФРИЖЕРАТОРНЫЕ

20 / Осушители рефрижераторные серии AR

23 / Осушители рефрижераторные высокой производительности серии ARM

25 / Осушители рефрижераторные высокого давления серии AR-HP

27 / ОСУШИТЕЛИ АДСОРБЦИОННЫЕ

27 / Осушители адсорбционные холодной регенерации серии APD-B

30 / Осушители адсорбционные холодной регенерации высокого давления серии APD-HP

31 / Осушители адсорбционные горячей регенерации серии APD-V

34 / УГОЛЬНЫЕ АДСОРБЦИОННЫЕ КОЛОННЫ

34 / Угольные адсорбционные колонны серии APC

36 / КОНДЕНСАТООТВОДЧИКИ

36 / Конденсатоотводчики серии ACD

41 / СИСТЕМЫ СБОРА И ОЧИСТКИ КОНДЕНСАТА

41 / Система сбора и очистки конденсата серии ECO Plus

44 / СЕРВИСНЫЕ ПРОДУКТЫ И ЗАПЧАСТИ

В ДАННОМ КАТАЛОГЕ МЫ РАССКАЖЕМ ОБ ОБОРУДОВАНИИ ДЛЯ ПОДГОТОВКИ СЖАТОГО ВОЗДУХА **ARIACOM**

МЫ ПОКАЖЕМ НАГЛЯДНО, В КАКОЙ ПОСЛЕДОВАТЕЛЬНОСТИ ПРАВИЛЬНО УСТАНАВЛИВАТЬ ОБОРУДОВАНИЕ, И ПО КАКОМУ ПРИНЦИПУ ЭТО РАБОТАЕТ

НАСКОЛЬКО ВАЖНА ВОЗДУХОПОДГОТОВКА?

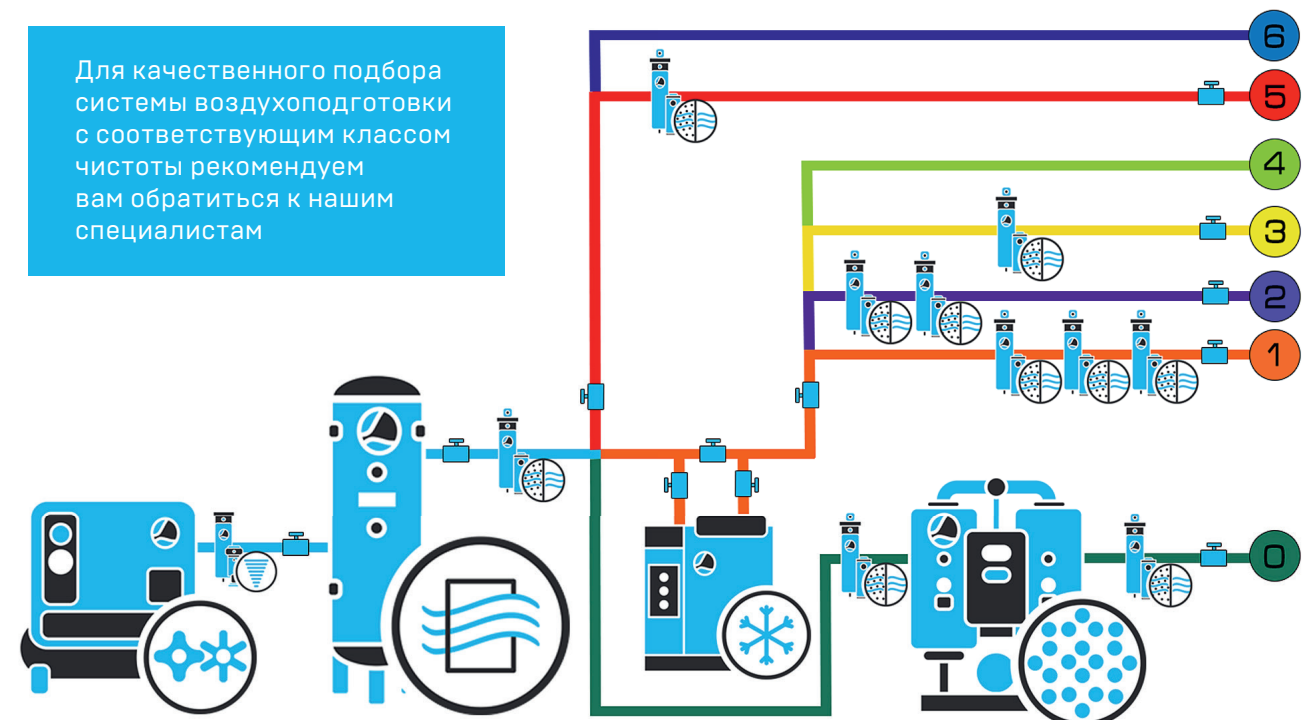
ВОЗДУХОПОДГОТОВКОЙ НАЗЫВАЮТ ПРОЦЕСС, при котором происходит очистка воздуха от различных вредных примесей. В основном, такими примесями являются масла, конденсат, пыль, пары и т.д. Также в процессе воздухоподготовки происходит оптимизация свойств воздуха, достижение необходимой температуры, уровня влажности и прочих параметров.

Воздух следует предварительно подготавливать при работе с любым типом пневматического оборудования. Если воздух не будет достаточно подготовлен, то это может привести к неисправной работе или даже к поломке оборудования, и, как следствие, к затратам на ремонт. По статистике большинство неисправностей пневмооборудования возникают из-за подачи в него неподготовленного или некачественно очищенного воздуха. Поэтому, если вы хотите, чтобы ваше пневмооборудование было в исправном состоянии и работало долго, необходимо обязательно использовать систему воздухоподготовки.

В СИСТЕМУ ВОЗДУХОПОДГОТОВКИ ВХОДЯТ СЛЕДУЮЩИЕ ЭЛЕМЕНТЫ:

- 01 /** Компрессор – для сжатия и перемещения газов под давлением;
- 02 /** Доохладитель с воздушным охлаждением;
- 03 /** Сепаратор – необходим для разделения продукта на фракции с разными характеристиками;
- 04 /** Ресивер – для аккумуляции воздуха;
- 05 /** Предварительный фильтр с конденсатоотводчиком;
- 06 /** Осушитель холодильного типа;
- 07 /** Промежуточный фильтр основной очистки с конденсатоотводчиком;
- 08 /** Маслоулавливающий фильтр тонкой очистки;
- 09 /** Угольный фильтр.

СХЕМА ПОДКЛЮЧЕНИЯ И КЛАССЫ ЧИСТОТЫ СЖАТОГО ВОЗДУХА



Для качественного подбора системы воздухоподготовки с соответствующим классом чистоты рекомендуем вам обратиться к нашим специалистам

КЛАСС - 0

- самая высокая степень очистки воздуха
- твердых частиц не более 0,01 мкм
- масел – не более 0,003 мг/м³
- содержание влаги - 0,0033 мг/м³

Применение: пищевая и фармацевтическая промышленность

КЛАСС - 1

- твердых частиц не более 0,1 мкм
- масел – не более 0,01 мг/м³
- полное удаление конденсата*

Применение: легкая и нефтегазовая промышленность

КЛАСС - 2

- твердых частиц не более 1 мкм
- масел – не более 0,1 мг/м³
- полное удаление конденсата*

Применение: продукция общего назначения, строительные материалы

КЛАСС - 3

- твердых частиц не более 5 мкм
- масел – не более 1 мг/м³
- полное удаление конденсата*

Применение: пневмоинструмент и оборудование для упаковки

КЛАСС - 4

- твердых частиц не более 15 мкм
- масел – не более 5 мг/м³
- полное удаление конденсата*

Применение: автосервисы и мебельное производство

КЛАСС - 5

- твердых частиц не более 40 мкм
- масел – не более 25 мг/м³
- высокая влажность

Применение: пескоструйный/дробеструйный инструмент

КЛАСС - 6

- минимальные требования
- твердых частиц не более 40 мкм
- масел – не регламентируется
- наличие водяного конденсата

Применение: автомастерские, буровые работы, производство стекла



ИСПОЛЬЗУЙТЕ ТОЛЬКО КАЧЕСТВЕННЫЕ СИСТЕМЫ ВОЗДУХОПОДГОТОВКИ. ИСПОЛЬЗУЙТЕ **ARIACOM**

*при соблюдении класса очистки по остаточному содержанию влаги в парообразном виде необходимо использовать адсорбционный осушитель

СТАНДАРТ КАЧЕСТВА СЖАТОГО ВОЗДУХА DIN ISO 8573-1

ОБЩЕПРИНЯТЫМ СТАНДАРТОМ КАЧЕСТВА сжатого воздуха для стран Европейского союза является стандарт DIN ISO 8573-1. Данный стандарт обуславливает качество сжатого воздуха, используемого в пневмооборудовании европейского производства. Компании, поставляющие пневмооборудование или разрабатывающие пневматические системы для подготовки сжатого воздуха должны также ориентироваться на данный стандарт качества.

СОДЕРЖАНИЕ МАСЛА

Указывается остаточное содержание компрессорного масла и иных углеводородных примесей, содержащихся в сжатом воздухе.

СОДЕРЖАНИЕ ТВЕРДЫХ ЧАСТИЦ

Указывается размер частиц и их остаточная концентрация.

ТОЧКА РОСЫ (ПОД ДАВЛЕНИЕМ)

Указывается температура, до которой может быть охлажден сжатый воздух без образования конденсата. При этом обязательно указывается давление, при котором достигается температура данной точки росы.

Класс чистоты может быть указан как одной цифрой, так и в виде трех символов, где: первый символ - степень очистки от твердых частиц, второй символ - степень осушения, третий символ - степень очистки от масла. Например: класс 2.4.3.

Под м³ понимается сжатый воздух, взятый при стандартных условиях всасывания [20°C, 0 бар изб].

КЛАССЫ ЧИСТОТЫ ПО DIN ISO 8573.1

КЛАСС	ТВЕРДЫЕ ЧАСТИЦЫ		ВОДА		МАСЛО, МГ/М ³
	РАЗМЕР, МКМ	СОДЕРЖАНИЕ, МГ/М ³	ТОЧКА РОСЫ, °С	МГ/М ³	
1	0,1	0,1	-70	0,3	0,01
2	1,0	1,0	-40	16	0,1
3	5,0	5,0	-20	128	1,0
4	15,0	15,0	+3	940	5,0
5	40,0	40,0	+7	1240	25,0
6	40,0	-	+10	1500	-
7	40,0	-	НЕ РЕГЛ.		-



СЕПАРАТОРЫ МАГИСТРАЛЬНЫЕ

СЕПАРАТОРЫ ИСПОЛЬЗУЮТСЯ ДЛЯ ОТДЕЛЕНИЯ ИЗ СЖАТОГО ВОЗДУХА КАПЕЛЬНОЙ ВЛАГИ И МАСЛЯНОЙ ЭМУЛЬСИИ

НАШ АССОРТИМЕНТ СЕПАРАТОРОВ ДОВОЛЬНО ВЕЛИК И ВКЛЮЧАЕТ СЛЕДУЮЩИЕ СЕРИИ:

СЕПАРАТОРЫ ЦИКЛОННЫЕ РЕЗЬБОВЫЕ СЕРИИ APS (0,58 – 36,67 м³/мин)



ТИП	резьбовые
ПРОПУСКНАЯ СПОСОБНОСТЬ	0,58 м ³ /мин - 36,67 м ³ /мин
ДАВЛЕНИЕ	до 16 бар
СОЕДИНЕНИЕ	1/4" - 3"
ДРУГИЕ МОДИФИКАЦИИ ПО ЗАПРОСУ	

ПРЕИМУЩЕСТВА СЕПАРАТОРОВ ARIACOM APS:

- Эффективность удаления капельной влаги до 99,9%;
- Отсутствие механического износа;
- Срок службы не ограничен;
- Не требует обслуживания;
- Автоматический слив конденсата (в стандартной комплектации);
- Циклонный элемент выполнен из нержавеющей стали и не требует замены;
- Литой анодированный алюминиевый корпус обеспечивает защиту от коррозии.

КОНСТРУКТИВНЫЕ ОСОБЕННОСТИ СЕПАРАТОРОВ APS:

- Конструкция циклонных сепараторов обеспечивает высокую эффективность отделения конденсата практически без потери давления;
- Встроенный в корпус клапан слива конденсата;
- Конденсат не выносится вихревыми потоками обратно в линию;
- Картридж внутри циклонного сепаратора обеспечивает надежную эксплуатацию на протяжении всего срока службы и исключает возможность засорения и увеличения эксплуатационных затрат;
- Лёгкий алюминиевый корпус сепаратора окрашен порошковой краской для предотвращения коррозии;
- Резьбовые соединения представляют собой BSP (британская трубная резьба) в соответствии с ISO7/1 или NPT (нормальная трубная резьба, США) в соответствии с ANSIB2.1, если продукция поставляется в Северную Америку.

КОМПЛЕКТАЦИЯ

- Все сепараторы укомплектованы циклонным элементом CS.
- Автоматические конденсатоотводчики поплавкового типа DI50 уже установлены на сепараторы в стандартной комплектации.

ТЕХНИЧЕСКИЕ ХАРАКТЕРИСТИКИ:

МОДЕЛЬ	ПРОПУСКНАЯ СПОСОБНОСТЬ*		СОЕДИНЕНИЕ	ГАБАРИТЫ, ММ				ВЕС КГ
	М ³ /МИН	М ³ /ЧАС		A	B	C	D	
APS006	0,58	35	1/4"	234	18	80	75	1
APS010	1,00	60	3/8"	234	18	80	75	1
APS012	1,16	70	1/2"	234	18	80	75	1
APS015	1,50	90	1/2"	234	18	80	75	1
APS020	2,00	120	1/2"	328	23	104	98	1,6
APS022	2,16	130	3/4"	328	23	104	98	1,6
APS037	3,67	220	3/4"	328	23	104	98	1,6
APS038	3,83	230	1"	328	23	104	98	1,6
APS060	6,00	360	1"	612	34	154	150	5,8
APS090	9,00	540	1 1/4"	612	34	154	150	5,8
APS117	11,67	700	1 1/2"	612	34	154	150	5,8
APS134	13,33	800	2"	744	45	196	195	12,6
APS217	21,67	1300	2"	744	45	196	195	12,6
APS250	25,00	1500	2 1/2"	732	56	215	210	17
APS367	36,67	2200	3"	899	56	215	210	20

ИСХОДНЫЕ УСЛОВИЯ:

- Давление сжатого воздуха на входе: 7 бар;

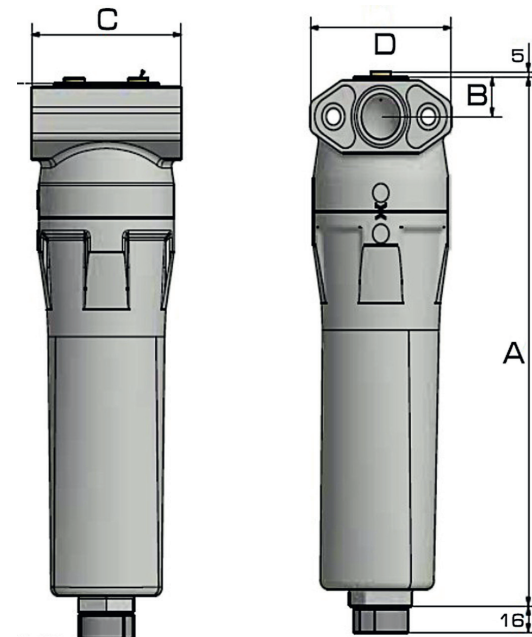
ПРЕДЕЛЬНЫЕ УСЛОВИЯ:

- Максимальное рабочее давление: 16 бар;
- Максимальная рабочая температура: 120°C;
- Минимальная рабочая температура: 1°C.

ПОПРАВочНЫЕ КОЭФФИЦИЕНТЫ:

Чтобы подсчитать точную пропускную способность сепаратора нужно производительность при рабочем давлении 7 бар x A:

РАБОЧЕЕ ДАВЛЕНИЕ	БАР	2	3	4	5	6	7	8	9	10	11	12	13	14	15	16
ПОПРАВочНЫЙ КОЭФФИЦИЕНТ	A	0,53	0,65	0,76	0,84	0,92	1	1,07	1,13	1,19	1,25	1,31	1,36	1,41	1,46	1,51



СЕПАРАТОРЫ ЦИКЛОННЫЕ ФЛАНЦЕВЫЕ СЕРИИ AFS (23,3 – 140 м³/мин)

СЕПАРАТОРЫ С ФЛАНЦЕВЫМИ СОЕДИНЕНИЯМИ ДЛЯ РАБОТЫ С БОЛЬШИМИ ОБЪЕМАМИ ВОЗДУХА

ТИП	фланцевые
ПРОПУСКНАЯ СПОСОБНОСТЬ	23,3 м ³ /мин - 140 м ³ /мин
ДАВЛЕНИЕ	до 16 бар
СОЕДИНЕНИЕ	DN80 до DN150
ДРУГИЕ МОДИФИКАЦИИ ПО ЗАПРОСУ	

СЖАТЫЙ ВОЗДУХ, используемый для промышленного применения, содержит большое количество примесей и конденсата, удаление которых имеет первостепенное значение, так как является причиной образования ржавчины и отложений в системе подготовки воздуха и в системе трубопроводов. Сепараторы серии AFS представляют собой эффективное решение этой проблемы, удаляя большую часть жидкого конденсата, присутствующего в системе сжатого воздуха.

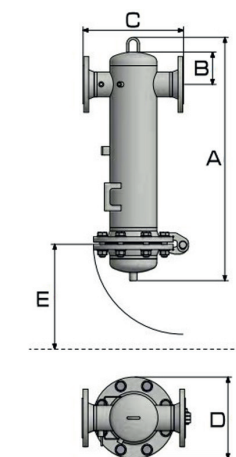


МОДЕЛЬ	ПРОПУСКНАЯ СПОСОБНОСТЬ*		СОЕДИНЕНИЕ	ГАБАРИТЫ, ММ			
	М ³ /МИН	М ³ /ЧАС		A	B	C	D
AFS233	23,33	1400	DN80	640	120	360	200
AFS700	70,00	4200	DN100	815	167	400	220
AFS1400	140,00	8400	DN150	904	202	500	285

КОРПУС СЕПАРАТОРОВ AFS выполнен из углеродистой стали и содержит центробежный элемент, характеризующийся очень высокой номинальной эффективностью сепарации и очень низкими нагрузочными потерями.

ПРЕИМУЩЕСТВА:

- Высококачественные центробежные элементы;
- Конструкция для стандартных промышленных и сложных условий;
- Быстрая и простая установка;
- Снижение затрат на техническое обслуживание и времени простоя оборудования.



ТЕХНИЧЕСКИЕ ХАРАКТЕРИСТИКИ:

- Корпус из углеродистой стали с фланцевыми соединениями, защищенный грунтовкой + водорастворимый акриловый лак;
- Высокоэффективный центробежный элемент;
- Максимальное рабочее давление: 16 бар;
- Максимальная рабочая температура: + 120°C.

КОМПЛЕКТАЦИЯ

- Все сепараторы укомплектованы циклонным элементом CS.
- Автоматические конденсатоотводчики поплавкового типа D200 уже установлены на сепараторы в стандартной комплектации.

ОПЦИИ:

- Версия с опорами для вертикальной установки;
- Внешний поплавковый конденсатоотводчик;
- Таймерный конденсатоотводчик;
- Ручной конденсатоотводчик;
- Емкостный электронный конденсатоотводчик;
- Водорастворимая акриловая эмаль.

СЕПАРАТОРЫ ЦИКЛОННЫЕ ВЫСОКОГО ДАВЛЕНИЯ СЕРИИ APS-HP (50–350 БАР)

ИСПОЛЬЗУЮТСЯ ДЛЯ РАБОТЫ СО СЖАТЫМ ВОЗДУХОМ
И ГАЗАМИ ПОД ВЫСОКИМ ДАВЛЕНИЕМ

ТИП	резьбовое
ПРОПУСКНАЯ СПОСОБНОСТЬ	0,56 м³/мин – 21,6 м³/мин
ДАВЛЕНИЕ	50 - 350 бар
СОЕДИНЕНИЕ	1/4" – 2 1/2"
ДРУГИЕ МОДИФИКАЦИИ ПО ЗАПРОСУ	



ЦИКЛОННЫЕ СЕПАРАТОРЫ высокого давления APS-HP предназначены для высокоэффективного удаления влаги и загрязнений из систем сжатого воздуха, работающих с высоким давлением.

Расположенный внутри корпуса сепаратор конденсата эффективно отделяет капельную влагу от потока воздуха и предотвращает ее попадание назад в поток.

Конденсат из циклонных сепараторов APS-HP выводится при помощи механического крана или автоматического конденсатоотводчика высокого давления.

РЕСИВЕРЫ

ИСПОЛЬЗУЮТСЯ ДЛЯ
АККУМУЛИРОВАНИЯ СЖАТОГО
ВОЗДУХА И ГАЗОВ

РЕСИВЕРЫ СЖАТОГО ВОЗДУХА СЕРИИ SV

ТИП	окрашенные, оцинкованные
ОБЪЕМ	200 – 900 л
ДАВЛЕНИЕ	до 16 бар
СОЕДИНЕНИЕ	3/4" – 2"
ДРУГИЕ МОДИФИКАЦИИ ПО ЗАПРОСУ	



ВОЗДУХОСБОРНИКИ ARIACOM превосходно подходят для использования в любых областях применения сжатого воздуха.

- Возможность использования в качестве резервуара для хранения в случае высокой потребности в сжатом воздухе.
- Стабилизация перепадов давления и обеспечение непрерывной подачи воздуха.
- Выполнение предварительного отделения и вывода конденсата.

ВОЗДУШНЫЕ РЕСИВЕРЫ используются в тандеме с компрессорами любого типа.

Если Вы эксплуатируете винтовой компрессор, то воздухоотборник позволит избежать многочисленных переходных режимов, которые негативно сказываются на надежности компрессоров.

Если же вы работаете с поршневым компрессором, то ресивер позволяет увеличить время «отдыха» компрессора и значительно продлить его срок службы.

ОЦИНКОВАННЫЕ ВОЗДУХОСБОРНИКИ

Оцинковывание применяется для защиты стали от коррозии.

Процесс прост: ресивер полностью погружается в ванну с жидким цинком, в результате цинк равномерно покрывает стенки ресивера, обеспечивая полную защиту стали.

Особенно популярны оцинкованные ресиверы в тех сферах, где важно не допустить попадание продуктов коррозии в сжатый воздух - в фармацевтической и пищевой промышленности, в медицине и на химических производствах.

ОКРАШЕННЫЕ ВОЗДУХОСБОРНИКИ

Окрашенные ресиверы применяются в большинстве областей, в которых на подачу воздуха не оказывают влияния погодные условия, и идеальная чистота воздуха не является обязательным требованием. Окрашивание обеспечивает защиту от коррозии.

В КОМПЛЕКТ ПОСТАВКИ ВКЛЮЧЕНЫ:

- ресивер;
- предохранительный клапан;
- манометр;
- система слива конденсата.



ПРЕИМУЩЕСТВА РЕСИВЕРОВ ARIACOM SV:

- **СТАБИЛИЗАЦИЯ ДАВЛЕНИЯ;**
Преимущество для пневматических инструментов, использующих сжатый воздух.
- **ХРАНЕНИЕ ВОЗДУХА В СЛУЧАЕ ЕГО ВЫСОКОЙ ПОТРЕБНОСТИ;**
- **УВЕЛИЧЕНИЕ СРОКА СЛУЖБЫ КОМПРЕССОРА;**
- **СНИЖЕНИЕ ТЕМПЕРАТУРЫ ВОЗДУХА;**
- **ОТДЕЛЕНИЕ КОНДЕНСАТА;**
- **ГОРЯЧЕЕ ОЦИНКОВЫВАНИЕ (ПОКРЫТИЕ МЕТАЛЛА СЛОЕМ ЦИНКА ПУТЁМ ОКУНАНИЯ ИЗДЕЛИЯ В ВАННУ С РАСПЛАВЛЕННЫМ ЦИНКОМ ПРИ ТЕМПЕРАТУРЕ ОКОЛО 460°C).**

КАК ВЫБРАТЬ РЕСИВЕР?

Здесь нет одной общей рекомендации, так как в разных областях применения в связи с разными требованиями, разной организацией процесса производства, необходимы воздушные ресиверы различного объёма.

НО СУЩЕСТВУЮТ ДВА НАИБОЛЕЕ ПРОСТЫХ МЕТОДА, КОТОРЫЕ МОГУТ ПОМОЧЬ ВАМ С РАСЧЕТОМ:

1. Объем воздушного ресивера должен составлять как минимум $\frac{1}{4}$ от общего объема подачи воздуха в м³/мин.

2. Исходя из мощности двигателя компрессора можно рассчитать объем:

Мощность двигателя в л.с. x 30. 1 кВт = 1 л.с./1,36



ПРИМЕР: ЕСЛИ ВЫ ИСПОЛЬЗУЕТЕ ВИНТОВОЙ КОМПРЕССОР МОЩНОСТЬЮ 10 Л.С., ТО ОБЪЕМ ВАШЕГО ВОЗДУШНОГО РЕСИВЕРА ДОЛЖЕН СОСТАВЛЯТЬ, КАК МИНИМУМ, 300 ЛИТРОВ.

ПРАВИЛЬНЫЙ ВЫБОР ОБЪЕМА РЕСИВЕРА ОБЕСПЕЧИВАЕТ:

- снижение расхода электроэнергии во время работы без нагрузки;
- бесперебойность работы;
- сокращение механической нагрузки на компоненты компрессора.

ТЕХНИЧЕСКИЕ ХАРАКТЕРИСТИКИ:

ОЦИНКОВАННЫЕ РЕСИВЕРЫ

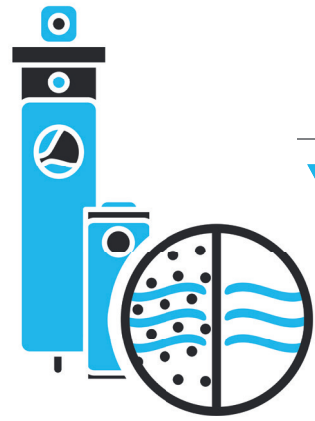
МОДЕЛЬ	SV 100-IIZ	SV 200-IIZ	SV 270-IIZ	SV 500-IIZ	SV 500-16Z	SV 720-IIZ	SV 900-IIZ
Объем (л)	100	200	270	500	500	720	900
Давление (бар)	11	11	11	11	16	10,8	11
D (диам.)	370	430	500	600	600	790	790
Общая высота (мм)	1229	1601	1685	2077	2120	1863	2213
h	176	196	192	174	175	200	200
a	3/4"	3/4"	3/4"	1"1/2"	2"	1"1/2"	2"
b	3/4"	3/4"	3/4"	1"1/2"	2"	1"1/2"	2"
c	3/8"	3/4"	3/4"	3/4"	3/4"	3/4"	3/4"
d	3/8"	3/8"	3/8"	3/8"	3/8"	3/8"	3/8"
e	2"	1"1/4"	1"1/4"	1"1/4"	2"	1"1/4"	1"1/4"
f	2"	1"1/4"	1"1/4"	1"1/4"	2"	1"1/4"	1"1/4"
l	447	397	442	689	485	690	800
m	1055	1357	1422	1689	1745	1440	1800
Вес (кг)	40	55	66	143	176	184	209
Нормы и стандарты	87/404/CE				97/23/CE(PED)	87/404/CE	

ОКРАШЕННЫЕ РЕСИВЕРЫ

МОДЕЛЬ	SV 100-IIIP	SV 200-IIIP	SV 270-IIIP	SV 500-IIIP	SV 500-16P	SV 720-IIIP	SV 900-IIIP
Объем (л)	100	200	270	500	500	720	900
Давление (бар)	11	11	11	11	16	10,8	11
D (диам.)	370	446	500	600	600	750	800
Общая высота (мм)	1172	1570	1668	2055	2055	2030	2120
h	124	174	170	155	155	150	130
a	3/4"	1"	1"	1"	1"	1"	1"1/2"
b	3/4"	1"	1"	1"	1"	1"	1"1/2"
c	3/8"	3/8"	3/8"	3/8"	-	3/8"	3/8"
d	3/8"	3/8"	-	-	3/8"	3/8"	3/8"
e	1/2"	1/2"	1/2"	2"	2"	2"	2"
f	1/2"	1/2"	1/2"	2"	2"	2"	2"
l	298	397	599	775	775	895	860
m	998	1222	1304	1560	1560	1705	1780
Вес (кг)	37	51	62	127	159	180	200
Нормы и стандарты	87/404/CE						



КОМПАНИЯ ARIACOM сохраняет за собой право на изменение или модификацию технических характеристик и конструкции продукции, связанных с любыми возможностями продукции компании. Цвет фактических изделий может отличаться от цвета изделий, показанных в каталоге. Возможны незначительные расхождения в деталях.



ФИЛЬТРЫ МАГИСТРАЛЬНЫЕ

ФИЛЬТРЫ ИСПОЛЗУЮТСЯ ДЛЯ
ОЧИСТКИ СЖАТОГО ВОЗДУХА
ОТ МЕХАНИЧЕСКИХ ЗАГРЯЗНЕНИЙ
И МАСЛА

НАШ АССОРТИМЕНТ ФИЛЬТРОВ ВКЛЮЧАЕТ СЛЕДУЮЩИЕ СЕРИИ:

ФИЛЬТРЫ МАГИСТРАЛЬНЫЕ РЕЗЬБОВЫЕ СЕРИИ APF (0,58 – 36,67 м³/мин)

ТИП	резьбовые
ПРОПУСКНАЯ СПОСОБНОСТЬ	0,58 м ³ /мин - 36,67 м ³ /мин
ДАВЛЕНИЕ	до 16 бар
СОЕДИНЕНИЕ	1/4" - 3"
ДРУГИЕ МОДИФИКАЦИИ ПО ЗАПРОСУ	



ПРЕИМУЩЕСТВА ФИЛЬТРОВ ARIACOM APF:

- Снижение перепада давления на 55% значительно уменьшает энергопотребление и, соответственно, энергозатраты;
- Продолжительный срок службы фильтр-элемента.
- Автоматический слив конденсата;
- Новый фильтрующий элемент выполнен из высокоплотного глубоко-гофрированного материала, способствующего увеличению фильтрующей поверхности примерно на 250% по сравнению с обычным гофрированным элементом и на 25% больше по сравнению с обычным глубоко-гофрированным элементом;
- Катодное лакирование корпуса методом окунания (KTL) предотвращает коррозию и обеспечивает оптимальную защиту;
- Крепкий и в то же время легкий корпус фильтра выполнен из алюминия методом литья под давлением, что значительно упрощает его монтаж и обслуживание.

КЛАСС ФИЛЬТРАЦИИ

КЛАСС ФИЛЬТРАЦИИ		Р	М	Н	С
ТИП ФИЛЬТРА		ПРЕФИЛЬТР	ФИЛЬТР ОСНОВНОЙ ОЧИСТКИ	ФИЛЬТР ТОНКОЙ ОЧИСТКИ	АКТИВИРОВАННЫЙ УГОЛЬ
Максимальный размер частиц	мк	1	0,1	0,01	-
	ISO	3	1	1	-
Максимальная концентрация масла	мг/м ³	0,5	0,1	0,01	0,003
	ISO	3	2	1	1
Перепад давления, мбар сухой		55	65	75	100
Перепад давления, мбар мокрый		85	90	110	-
Макс. температура, °С		макс. 65	макс. 65	макс. 65	макс. 35
Обслуживание элемента		Через 4000 р.час., 1 год	Через 4000 р.час., 1 год	Через 4000 р.час., 1 год	Через 1000 р.час., 6 мес.

РАССКАЖЕМ О СТЕПЕНИ ФИЛЬТРАЦИИ ПОДРОБНЕЕ:

КЛАСС – Р (ПРЕФИЛЬТР)

УНИВЕРСАЛЬНЫЕ ФИЛЬТРЫ предварительной очистки. Удаляют твердые частицы, пыль, жидкость и масло в виде аэрозоля.

Твердые частицы: 1 мкм

Масло: 0.5 мг/м³

Срок службы ф/элемента: до 4000 часов.

ТИПОВОЕ ПРИМЕНЕНИЕ: шиномонтаж, пескоструйные, дробеструйные работы.

КЛАСС – М (ФИЛЬТР ОСНОВНОЙ ОЧИСТКИ)

КОАЛЕСЦЕНТНЫЕ ФИЛЬТРЫ для общей защиты, удаления твердых частиц, воды и масла в виде аэрозоля.

Твердые частицы: 0,1 мкм

Масло: 0,1 мг/м³

Срок службы ф/элемента: до 4000 часов.

ТИПОВОЕ ПРИМЕНЕНИЕ: упаковка, пневмоинструмент, мебельное производство.

КЛАСС - Н (ФИЛЬТР ТОНКОЙ ОЧИСТКИ)

ВЫСОКОЭФФЕКТИВНЫЕ КОАЛЕСЦЕНТНЫЕ ФИЛЬТРЫ удаляют твердые частицы, воду и масло в виде аэрозоля.

Твердые частицы: 0,01 мкм

Масло: 0,01 мг/м³

Срок службы ф/элемента: до 4000 часов.

ТИПОВОЕ ПРИМЕНЕНИЕ: табачная, швейная, бумажная промышленность; машиностроение, окрасочные работы, металлургия, металлообработка, деревообработка.

КЛАСС - С (УГОЛЬНЫЙ ФИЛЬТР)

ФИЛЬТРЫ С АКТИВИРОВАННЫМ УГЛЕМ для удаления паров масла и запаха углеводородов с максимальным содержанием остаточного масла 0,003 мг/м³.

Срок службы ф/элемента: до 1000 часов.

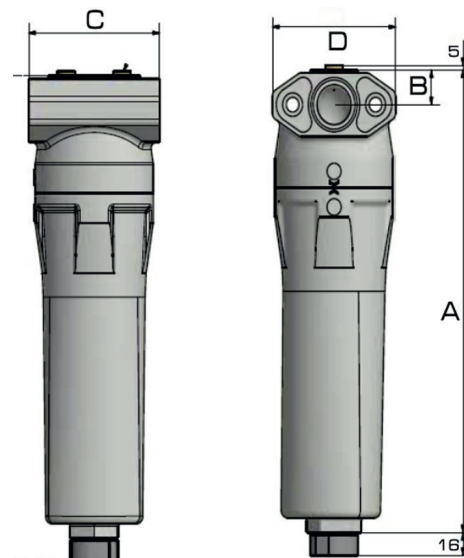
ТИПОВОЕ ПРИМЕНЕНИЕ: электронная, текстильная, химическая, нефтехимическая, пищевая промышленность, медицина, фармацевтика.

КОМПЛЕКТАЦИЯ:

- Фильтрующий элемент (Р, М, Н, С);
- Автоматический клапан слива конденсата D150 (на моделях класса С ручной клапан).

ДОПОЛНИТЕЛЬНО:

- Дифманометр;
- Набор для настенного монтажа;
- Набор для последовательного подключения;
- Устройство слива конденсата без потерь воздуха.

**ИСХОДНЫЕ УСЛОВИЯ:**

- Рабочее давление: 7 бар;
- Рабочая температура: 35°C;

ПРЕДЕЛЬНЫЕ УСЛОВИЯ:

- Максимальное рабочее давление: 16 бар;
- Максимальная рабочая температура: 120°C и 65°C (только для класса С);
- Минимальная рабочая температура: 1°C.

ПОПРАВочНЫЕ КОЭФФИЦИЕНТЫ:

Чтобы подсчитать точную пропускную способность фильтра нужно пропускную способность при рабочем давлении 7 бар × А.

РАБОЧЕЕ ДАВЛЕНИЕ	БАР	1	2	3	4	5	6	7	8	10	12	14	16
ПОПРАВочНЫЙ КОЭФФИЦИЕНТ	А	0,38	0,53	0,65	0,75	0,83	0,92	1	1,06	1,2	1,31	1,41	1,5

ТЕХНИЧЕСКИЕ ХАРАКТЕРИСТИКИ

МОДЕЛЬ	ПРОПУСКНАЯ СПОСОБНОСТЬ*		СОЕДИНЕНИЕ	ГАБАРИТЫ, ММ				ВЕС КГ
	М ³ /МИН	М ³ /ЧАС		А	В	С	Д	
APF006	0,58	34,8	1/4"	234	18	80	75	1
APF010	1,00	60	3/8"	234	18	80	75	1
APF012	1,16	70	1/2"	234	18	80	75	1
APF015	1,50	90	1/2"	234	18	80	75	1
APF020	2,00	120	1/2"	328	23	104	98	1,6
APF022	2,16	130	3/4"	328	23	104	98	1,6
APF037	3,67	220	3/4"	328	23	104	98	1,6
APF038	3,83	230	1"	328	23	104	98	1,6
APF060	6,00	360	1"	612	34	154	150	5,8
APF090	9,00	540	1 1/4"	612	34	154	150	5,8
APF117	11,67	700	1 1/2"	612	34	154	150	5,8
APF134	13,33	800	2"	744	45	196	195	12,6
APF217	21,67	1300	2"	744	45	196	195	12,6
APF250	25,00	1500	2 1/2"	732	56	215	210	17
APF367	36,67	2200	3"	899	56	215	210	20

**ФИЛЬТРЫ МАГИСТРАЛЬНЫЕ
ФЛАНЦЕВЫЕ СЕРИИ
AFF (23,3 – 210 м³/мин)**

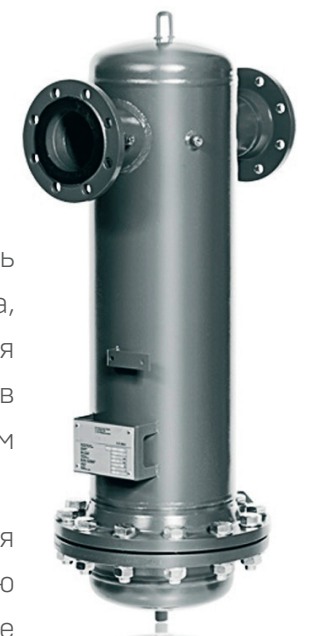
ФИЛЬТРЫ С ФЛАНЦЕВЫМИ СОЕДИНЕНИЯМИ ИСПОЛЗУЮТСЯ ДЛЯ РАБОТЫ С БОЛЬШИМИ ОБЪЕМАМИ СЖАТОГО ВОЗДУХА И ГАЗОВ

ТИП	фланцевые
ПРОПУСКНАЯ СПОСОБНОСТЬ	23,33 м ³ /мин - 210 м ³ /мин
ДАВЛЕНИЕ	до 16 бар
СОЕДИНЕНИЕ	DN80 - DN200
ДРУГИЕ МОДИФИКАЦИИ ПО ЗАПРОСУ	

СОВРЕМЕННЫЕ ПРОМЫШЛЕННЫЕ ПРОЦЕССЫ достигли очень высокого уровня сложности и нуждаются в системах сжатого воздуха, обеспечивающих высокий уровень чистоты воздуха. Недостаточная или малоэффективная фильтрация может привести к перебоям в работе, высоким расходам на техническое обслуживание и проблемам на производстве.

ФИЛЬТРЫ AFF были разработаны специально для предотвращения этих проблем, предлагая гарантированную и проверенную в лабораторных условиях эффективность фильтрации в диапазоне изученных конфигураций для удовлетворения всех требований.

Корпус фильтров AFF выполнен из углеродистой стали и содержит один или несколько фильтрующих элементов, характеризующихся максимальной номинальной фильтрацией (99,9%) и очень низкими перепадами давления.



ПРЕИМУЩЕСТВА:

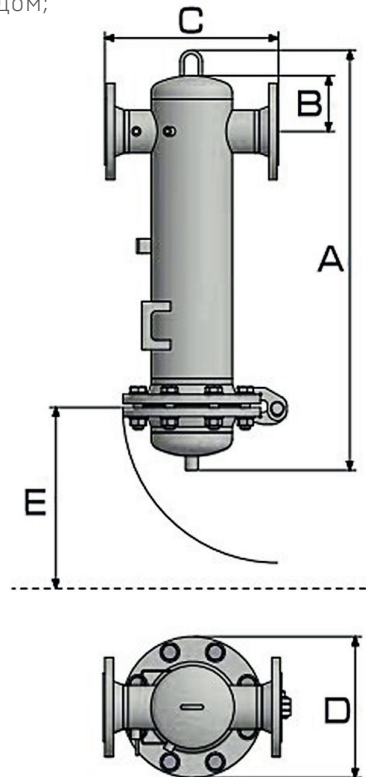
- Фильтрующие элементы высшего качества;
- Проверенные уровни производительности и эффективности;
- Разработаны для стандартных промышленных и сложных условий работы;
- Быстрая и простая установка;
- Широкий ассортимент аксессуаров и комплектов для индивидуальных решений;
- Снижение затрат на техническое обслуживание и времени простоя.

ТЕХНИЧЕСКИЕ ОСОБЕННОСТИ:

- Корпус из углеродистой стали с фланцами, окрашенный снаружи;
- 4 степени фильтрации;
- Максимальное рабочее давление: 16 бар;
- Максимальная рабочая температура: +120°C.

ОПЦИИ:

- Индикатор перепада давления;
- Магнитный датчик перепада давления с сигнализацией чистого контакта;
- Магнитный дифференциальный манометр с сигнальным светодиодом;
- Внутренний поплавковый конденсатоотводчик;
- Внешний поплавковый конденсатоотводчик;
- Таймерный конденсатоотводчик;
- Ручной конденсатоотводчик;
- Емкостный электронный конденсатоотводчик;
- Корпус из нержавеющей стали.

**КОМПЛЕКТАЦИЯ**

- Все фильтры укомплектованы фильтроэлементом (Р, М, Н, С);
- Автоматические конденсатоотводчики поплавкового типа D200 уже установлены на фильтры в стандартной комплектации (кроме моделей С – установлен ручной кран).

ИСХОДНЫЕ УСЛОВИЯ

- Рабочее давление 7 бар (102 фунта/кв. дюйм).

ПРЕДЕЛЬНЫЕ УСЛОВИЯ

- Рабочее давление мин./макс.: 1,5 бар / 16 бар;
- Рабочая температура мин./макс.: 1°C / 120°C.

ТЕХНИЧЕСКИЕ ХАРАКТЕРИСТИКИ

МОДЕЛЬ	ПРОПУСКНАЯ СПОСОБНОСТЬ*		СОЕДИНЕНИЕ	ГАБАРИТЫ (ММ), БЕЗ УПАКОВКИ				
	М ³ /МИН	М ³ /ЧАС		A	B	C	D	E
AFF233	23,33	1400	DN80	872	116	360	285	510
AFF467	46,67	2800	DN80	1152	177	550	405	510
AFF500	50,00	3000	DN100	1152	177	550	405	510
AFF700	70,00	4200	DN100	1152	177	550	405	510
AFF933	93,33	5600	DN150	1222	207	620	460	540
AFF1400	140,00	8400	DN150	1317	223	680	580	626
AFF1633	163,33	9800	DN200	1706	288	800	715	760
AFF1867	186,67	11200	DN200	1706	288	800	715	760
AFF2100	210,00	12600	DN200	1706	288	800	715	760

ПОПРАВочНЫЕ КОЭФФИЦИЕНТЫ

Чтобы подсчитать точную пропускную способность фильтра, нужно пропускную способность при рабочем давлении 7 бар × поправочный коэффициент.

РАБОЧЕЕ ДАВЛЕНИЕ	2	3	4	5	6	7	8	9	10	11	12	13	14	15	16
ПОПРАВочНЫЙ КОЭФФИЦИЕНТ	0,38	0,5	0,63	0,75	0,88	1	1,12	1,25	1,37	1,49	1,62	1,74	1,86	1,98	2,1

**ФИЛЬТРЫ МАГИСТРАЛЬНЫЕ
ВЫСОКОГО ДАВЛЕНИЯ СЕРИИ
APF-HP (50 – 350 БАР)**

ФИЛЬТРЫ APF-HP ИСПОЛЗУЮТСЯ ДЛЯ РАБОТЫ С ГАЗАМИ
ПОД ВЫСОКИМ ДАВЛЕНИЕМ

ТИП	резьбовые
ПРОПУСКНАЯ СПОСОБНОСТЬ	0,8 - 34,2 м ³ /мин
ДАВЛЕНИЕ	50 - 350 бар
СОЕДИНЕНИЕ	1/4" - 3"
ДРУГИЕ МОДИФИКАЦИИ ПО ЗАПРОСУ	

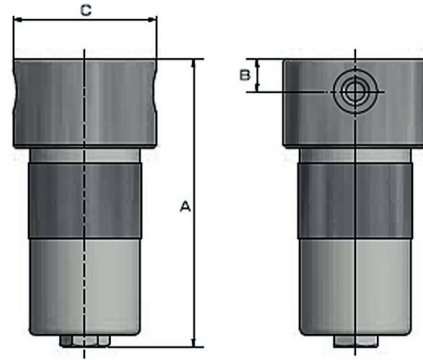


ФИЛЬТРЫ ВЫСОКОГО ДАВЛЕНИЯ APF-HP предназначены для высокоэффективного удаления твердых частиц, воды, масла, углеводородов, запахов и паров из системы сжатого воздуха. Для достижения требуемого качества сжатого воздуха необходима установка соответствующего фильтроэлемента.

НАША КОМПАНИЯ может предложить вам широкую линейку фильтров высокого давления, в которую входит:

- 4 типа
- 11 размеров
- 3 варианта давления

КОРПУСА ФИЛЬТРОВ изготовлены из алюминия или нержавеющей стали высокого качества для обеспечения возможности работы при высоком давлении. Фильтрующий материал высокого качества позволяет максимально удалить загрязнения и примеси из воздуха с высокой эффективностью при минимальном падении давления. В процессе производства фильтры проходят гидравлические тесты на качество сборки и герметичность, что позволяет гарантировать надежную работу в условиях высокого давления. Данные фильтры высокого давления широко применяются в различных отраслях промышленности – пищевой, химической, машиностроительной и т.д.



ТЕХНИЧЕСКИЕ ХАРАКТЕРИСТИКИ

50 БАР

МОДЕЛЬ	ПРОПУСКНАЯ СПОСОБНОСТЬ*		СОЕДИНЕНИЕ	ГАБАРИТЫ, ММ		
	М ³ /МИН	М ³ /ЧАС		А	В	С
APF-HP042.50	4,17	250	1/2"	256	30	103
APF-HP082.50	8,17	490	3/4"	256	30	103
APF-HP118.50	11,83	710	1"	256	30	103
APF-HP182.50	18,17	1090	1 1/2"	536	45	142
APF-HP225.50	22,50	1350	1 1/2"	536	45	142
APF-HP298.50	29,83	1790	2"	718	45	142
APF-HP342.50	34,17	2050	2"	718	45	142

100 БАР

МОДЕЛЬ	ПРОПУСКНАЯ СПОСОБНОСТЬ*		СОЕДИНЕНИЕ	ГАБАРИТЫ, ММ		
	М ³ /МИН	М ³ /ЧАС		А	В	С
APF-HP038.100	3,80	228	3/8"	150	20	88
APF-HP068.100	6,83	410	1/2"	180	20	88
APF-HP130.100	13,03	782	3/4"	230	35	94
APF-HP200.100	20,00	1200	1"	300	32	126

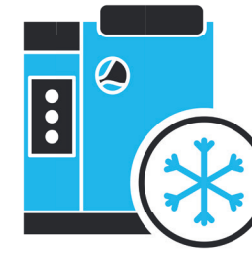
350 БАР

МОДЕЛЬ	ПРОПУСКНАЯ СПОСОБНОСТЬ*		СОЕДИНЕНИЕ	ГАБАРИТЫ, ММ		
	М ³ /МИН	М ³ /ЧАС		А	В	С
APF-HP050.350	5,00	300	3/8"	150	20	88
APF-HP090.350	9,00	540	1/2"	180	20	88
APF-HP172.350	17,17	1030	3/4"	230	35	94
APF-HP263.350	26,33	1580	1"	300	32	126

РАБОЧЕЕ ДАВЛЕНИЕ, БАР	20	30	40	50	60	70	80	90	100	150	200	250	300	350
ПОПРАВочный КОЭФФИЦИЕНТ (50 БАР)	0,65	0,77	0,9	1	-	-	-	-	-	-	-	-	-	-
ПОПРАВочный КОЭФФИЦИЕНТ (100 БАР)	0,45	0,55	0,65	0,7	0,8	0,85	0,9	0,95	1	-	-	-	-	-
ПОПРАВочный КОЭФФИЦИЕНТ (350 БАР)	-	-	-	-	-	-	-	-	0,76	0,8	0,85	0,9	0,95	1

КОМПАНИЯ ARIACOM сохраняет за собой право на изменение или модификацию технических характеристик и конструкции продукции, связанных с любыми возможностями продукции компании. Цвет фактических изделий может отличаться от цвета изделий, показанных в каталоге. Возможны незначительные расхождения в деталях.

ОСУШИТЕЛИ РЕФРИЖЕРАТОРНЫЕ



ОСУШИТЕЛИ СЖАТОГО ВОЗДУХА ИСПОЛЗУЮТСЯ ДЛЯ ОТДЕЛЕНИЯ ВЛАГИ ИЗ СЖАТОГО ВОЗДУХА

НАШ АССОРТИМЕНТ ОСУШИТЕЛЕЙ ДОВОЛЬНО ВЕЛИК И ВКЛЮЧАЕТ СЛЕДУЮЩИЕ СЕРИИ:

ОСУШИТЕЛИ РЕФРИЖЕРАТОРНЫЕ СЕРИИ AR (0,35 – 84 м³/мин)

ТИП	рефрижераторный
ПРОПУСКНАЯ СПОСОБНОСТЬ	0,35 – 84 м ³ /мин
ДАВЛЕНИЕ	до 16 бар
СОЕДИНЕНИЕ	1/2-DN125
ДРУГИЕ МОДИФИКАЦИИ ПО ЗАПРОСУ	

ОСУШИТЕЛИ AR – это экономичное решение для удаления конденсата и предотвращения коррозии в системах сжатого воздуха. Осушители линейки AR обеспечивают расход осушаемого воздуха до 84 м³/мин при максимальном рабочем давлении до 16 бар и точке росы +5°C и +3°C. Они разработаны с применением уникальных передовых технологий, благодаря чему потребляют минимум электроэнергии и способны безотказно работать в течение многих лет.

ПРЕИМУЩЕСТВА ОСУШИТЕЛЕЙ ARIACOM AR:

- Удобны в установке;
- Легко транспортируются;
- Имеют электронный контроллер, показывающий всю необходимую информацию о состоянии рефрижераторного осушителя и уровне точки росы (AR1000-AR8400);
- Отображение особых функций оповещения и времени технического обслуживания (AR1000-AR8400);
- Быстрый доступ к основным компонентам;
- Высокий уровень экономичности. Входящий сжатый воздух предварительно охлаждается в теплообменнике воздух/воздух, в результате уровень потребления электроэнергии снижается до 50%;
- Отвод конденсата осуществляется автоматически с помощью электронного конденсатоотводчика;
- Осушители AR соответствуют стандарту ISO 14001, в них используется экологически безопасный охлаждающий газ, не разрушающий озоновый слой (R134A, R404A и R410A);
- Высокая надежность гарантирована за счет использования комплектующих от ведущих производителей: "Danfoss" (Дания), "JORC" (Голландия), "Tecumseh" (США), "LU-VES.p.A." (Италия) и др.;
- Оптимальная цена и высокое качество;
- Расширенная ГАРАНТИЯ 2 года!

СТАНДАРТНЫЕ УСЛОВИЯ РАБОТЫ:

- Рабочее давление: 7 бар;
- Рабочая температура: 35°C;
- Комнатная температура: 25°C;
- Точка росы под давлением: +5°C (AR 0035 - AR 0770), +3°C (AR 1000 - AR 8400).

ПРЕДЕЛЬНЫЕ УСЛОВИЯ

- Рабочее давление:
- 16 бар (AR 0035 - AR 0770);
 - 14 бар (AR 1000 - AR 8400);
- Рабочая температура: 50°C;
- Min./ Max. комнатная температура: +5°C/+45°C.



ТЕХНИЧЕСКИЕ ХАРАКТЕРИСТИКИ:

МОДЕЛЬ	ПРОИЗВОДИТЕЛЬНОСТЬ*		СОЕДИНЕНИЕ	ЭНЕРГО-ПОТРЕБЛЕНИЕ (кВт/ч)	ГАБАРИТЫ (мм, БЕЗ УПАКОВКИ)			ВЕС (кг)
	м³/мин	м³/час			L	W	H	
AR 0035	0,35	21	1/2" F	0,126	233	550	560	19
AR 0060	0,6	36	1/2" F	0,126	233	550	560	19
AR 0085	0,85	51	1/2" F	0,163	233	550	560	19
AR 0120	1,2	72	1/2" F	0,228	233	550	560	20
AR 0183	1,83	110	1/2" F	0,293	233	550	560	25
AR 0215	2,15	129	3/4" M	0,38	233	550	560	27
AR 0300	3	180	1" F	0,419	233	550	560	30
AR 0360	3,6	216	1" F	0,664	310	706	994	52
AR 0410	4,1	246	1 1/2" F	0,767	310	706	994	57
AR 0520	5,2	312	1 1/2" F	0,865	310	706	994	59
AR 0650	6,5	390	1 1/2" F	1,028	310	706	994	80
AR 0770	7,7	462	1 1/2" F	1,242	310	706	994	80

ТЕХНИЧЕСКИЕ ХАРАКТЕРИСТИКИ: (продолжение)

МОДЕЛЬ	ПРОИЗВОДИТЕЛЬНОСТЬ*		СОЕДИНЕНИЕ	ЭНЕРГО-ПОТРЕБЛЕНИЕ (кВт/ч)	ГАБАРИТЫ (мм, БЕЗ УПАКОВКИ)			ВЕС (кг)
	м³/мин	м³/час			L	W	H	
AR 1000	10	600	2" F	1,818	735	898	962	128
AR 1200	12	720	2" F	2,013	735	898	962	146
AR 1500	15	900	2" F	2,636	735	898	962	158
AR 1800	18	1080	2" F	3,568	735	898	962	165
AR 2400	24	1440	3" F	3,9	1020	1082	1535	325
AR 3000	30	1800	3" F	4,46	1020	1082	1535	335
AR 3500	35	2100	3" F	5,55	1020	1082	1535	350
AR 4500	45	2700	DNI25	6,715	1020	1082	1535	380
AR 5000	50	3000	DNI25	6,8	1020	2099	1535	550
AR 7000	70	4200	DNI25	10,2	1020	2099	1535	600
AR 8400	84	5040	DNI25	12,3	1020	2099	1535	650

ИСХОДНЫЕ УСЛОВИЯ:

- Давление сжатого воздуха на входе: 7 бар;
- Температура окружающей среды: +25°C;
- Температура входящего потока сжатого воздуха: +35°C.

ПОПРАВочНЫЕ КОЭФФИЦИЕНТЫ:

Чтобы подсчитать точную пропускную способность осушителя нужно производительность при рабочем давлении 7 бар × А × В × С

AR 0035-AR 0770

ТЕМПЕРАТУРА В ПОМЕЩЕНИИ	°C	25	30	35	40	Рабочая температура	°C	30	35	40	45	50	
	A	1	0,92	0,84	0,8		B	1,24	1	0,82	0,69	0,54	
РАБОЧЕЕ ДАВЛЕНИЕ	бар	5	6	7	8	9	10	11	12	13	14	15	16
	C	0,9	0,96	1	1,03	1,06	1,08	1,1	1,12	1,13	1,15	1,16	1,17

AR 1000-AR 8400

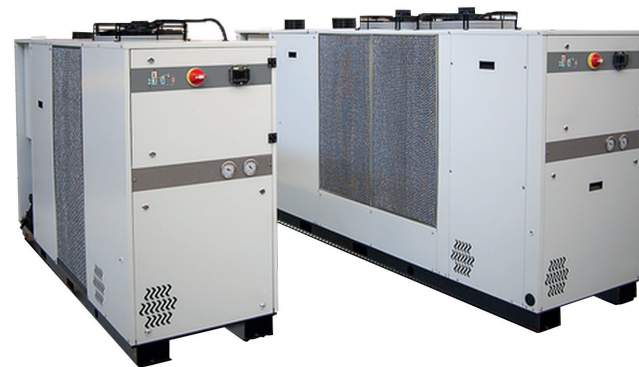
ТЕМПЕРАТУРА В ПОМЕЩЕНИИ	°C	25	30	35	40	Рабочая температура	°C	30	35	40	45	50
	A	1	0,91	0,81	0,72		B	1	1	0,82	0,69	0,58
РАБОЧЕЕ ДАВЛЕНИЕ	бар	5	6	7	8	9	10	11	12	13		
	C	0,9	0,97	1	1,03	1,05	1,09	1,11	1,12	1,12		

КОМПАНИЯ ARIACOM сохраняет за собой право на изменение или модификацию технических характеристик и конструкции продукции, связанных с любыми возможностями продукции компании. Цвет фактических изделий может отличаться от цвета изделий, показанных в каталоге. Возможны незначительные расхождения в деталях.

ОСУШИТЕЛИ РЕФРИЖЕРАТОРНЫЕ ВЫСОКОЙ ПРОИЗВОДИТЕЛЬНОСТИ СЕРИИ ARM (90 – 225 м³/мин)

ОСУШИТЕЛИ ARM ИСПОЛЗУЮТСЯ ДЛЯ ОБРАБОТКИ БОЛЬШИХ
ОБЪЕМОВ СЖАТОГО ВОЗДУХА И ГАЗОВ

ТИП	рефрижераторный
ПРОПУСКНАЯ СПОСОБНОСТЬ	90 – 225 м ³ /мин
ДАВЛЕНИЕ	до 16 бар
СОЕДИНЕНИЕ	DN150 – DN250
ДРУГИЕ МОДИФИКАЦИИ ПО ЗАПРОСУ	



РЕФРИЖЕРАТОРНЫЕ ОСУШИТЕЛИ высокой производительности ARM являются одним из лучших решений для систем подготовки сжатого воздуха, применяемых в областях с особыми требованиями к низкому энергопотреблению, надежности и высокой производительности.

ПРЕИМУЩЕСТВА

ЭКОНОМИЯ ЭНЕРГИИ

Особая теплообменная технология позволяет осушителям ARM варьировать свое энергопотребление в зависимости от фактической нагрузки, обеспечивая более 80% экономии по сравнению с обычными осушителями сжатого воздуха. Энергосберегающая функция ARM может быть улучшена при помощи системы DDF - передовой технологии микропроцессорного управления, автоматически регулирующей точку росы на основе данных о температуре окружающей среды, тем самым снижая потребляемую мощность компрессоров.

НОВЫЙ ВЫСОКОЭФФЕКТИВНЫЙ ТЕПЛООБМЕННИК

Новый высокоэффективный теплообменник с оптимизированным противоточным обменом и встроенным теплообменником типа «воздух-воздух» обеспечивает низкое энергопотребление и минимальные потери давления. Точная конструкция и встроенный сепаратор каплеотделителя обеспечивают стабильную точку росы и полную защиту от замерзания конденсата.

МАКСИМАЛЬНАЯ НАДЕЖНОСТЬ

Осушители воздуха ARM оснащены надежным промышленным охладителем, бак которого работает как тепловая масса. Высококачественные материалы и компоненты обеспечивают возможность более длительных рабочих циклов осушителя, а также снижают вероятность поломки.

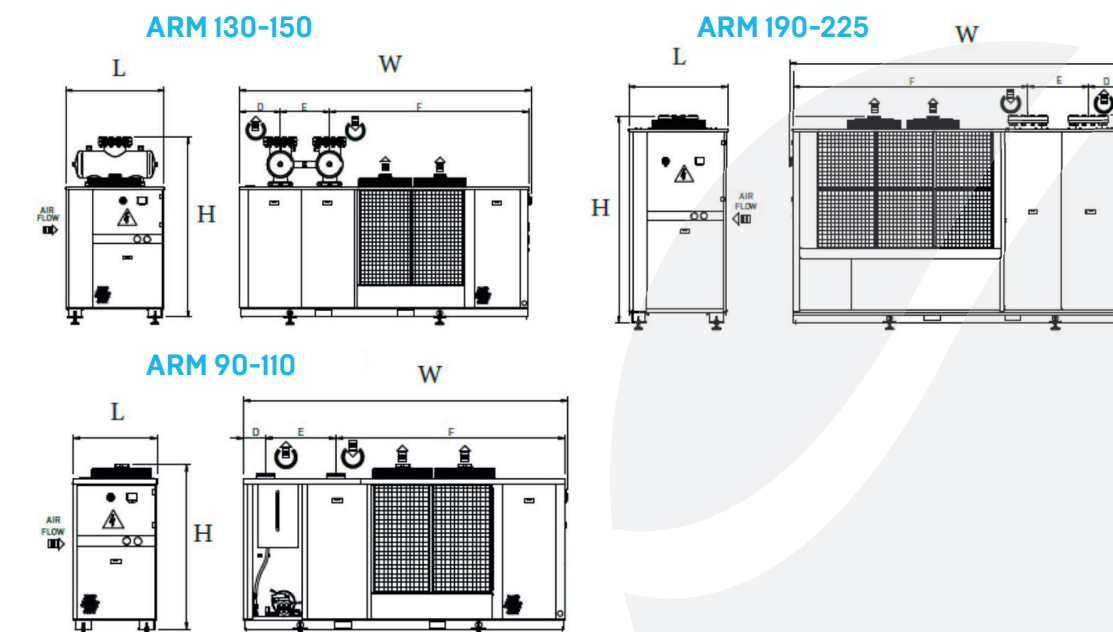
ВЫСОКАЯ НАГРУЗКА

Специальная технология пластинчатых теплообменников позволяет ARM работать с нагрузкой сжатого воздуха до 225 м³/мин, сохраняя стабильную точку росы в любых условиях и обеспечивая минимальные перепады давления.

ТЕХНИЧЕСКИЕ ХАРАКТЕРИСТИКИ:

- Теплообменная технология (вода – пропиленгликоль) для контроля производительности осушителя и максимальной экономии энергии;
- Алюминиевый теплообменник 2 в 1, специально разработанный для максимального увеличения коэффициента теплопередачи (противоток) и высокоэффективный сепаратор каплеотделитель большого размера;
- Экологически безопасный хладагент R410A (ODP = 0);
- Высокоэффективные спиральные компрессоры с подогревом картера;
- Микропроцессорное управление со встроенной функцией DDF для динамического изменения точки росы;
- Стандартный фазовый монитор для защиты от потери фазы и обращения фазы;
- Степень защиты IP54 подходит для установки вне помещения;
- Контрольный комплект RS485 для подключения к системам наблюдения BMS с электрическим стандартом RS485 и протоколом MOD BUS;
- Версия UL508A: источник питания 460 В/3/60 Гц.

МОДЕЛЬ	ПРОПУСКНАЯ СПОСОБНОСТЬ*		ПРИСОЕДИНИТЕЛЬНЫЙ РАЗМЕР, DN	ЭНЕРГОПОТРЕБЛЕНИЕ (КВТ/Ч)	ГАБАРИТЫ (ММ), БЕЗ УПАКОВКИ			ВЕС КГ
	М ³ /МИН	М ³ /ЧАС			L	W	H	
ARM 90	90	5400	150 (6")	8,4	761	2936	1469	1005
ARM110	110	6600	150 (6")	10,2	761	2936	1469	1010
ARM130	130	7800	200	12,3	1007	2986	1816	1323
ARM150	150	9000	200	12,9	1007	2986	1816	1323
ARM190	190	11400	250	16,2	1011	3445	2090	1895
ARM225	225	13500	250	22,8	1011	3445	2090	1930



ОСУШИТЕЛИ РЕФРИЖЕРАТОРНЫЕ ВЫСОКОГО ДАВЛЕНИЯ СЕРИИ AR-HP (50–350 БАР)

ОСУШИТЕЛИ AR-HP ИСПОЛЬЗУЮТСЯ ДЛЯ РАБОТЫ СО СЖАТЫМ ВОЗДУХОМ И ГАЗАМИ ПОД ВЫСОКИМ ДАВЛЕНИЕМ

ТИП	рефрижераторный
ПРОПУСКНАЯ СПОСОБНОСТЬ	0,18 – 32 м³/мин
ДАВЛЕНИЕ	50 - 350 бар
СОЕДИНЕНИЕ	1/2" – 2 1/2"
ДРУГИЕ МОДИФИКАЦИИ ПО ЗАПРОСУ	



ОСУШИТЕЛИ AR-HP специально разработаны с учетом требований работы при высоком давлении (например, производство PET тары). Чрезвычайно прочная конструкция, представляющая собой кожухотрубные теплообменники с трубками из нержавеющей стали, обеспечивает безопасную и бесперебойную работу в любых условиях.

ЗНАЧИТЕЛЬНАЯ ЭКОНОМИЯ ЭНЕРГИИ AR-HP достигается благодаря использованию эксплуатационных преимуществ принципа аккумуляции тепла: гидравлический приемник агрегата аккумулирует холод, выступая в качестве термического аккумулятора. Это дает возможность осушителю автоматически подстраиваться под воздушный поток и условия окружающей среды, обеспечивая экономию энергии, которая при частичной нагрузке может варьироваться от 30 до 80%.

ПРЕИМУЩЕСТВА:

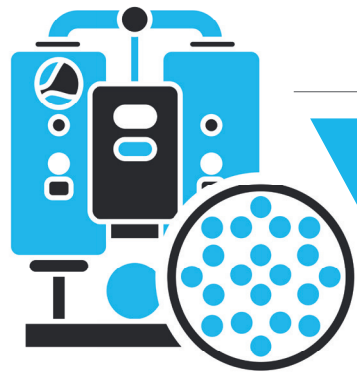
- Высокий уровень экономии энергии благодаря принципу аккумуляции тепла (не требуется перепускной клапан горячего газа);
- Стойкие к коррозии трубки теплообменника из нержавеющей стали;
- Двойной сепаратор-влагуловитель из нержавеющей стали;
- Стабильная точка росы при любых условиях эксплуатации благодаря инерционному накопительному баку;
- Быстрая и простая установка;
- Максимальная надежность;
- Незначительное воздействие на окружающую среду и снижение выбросов диоксида углерода благодаря использованию экологически безопасного хладагента R410A и перерабатываемых материалов высокого качества;
- Автоматическое включение и выключение.

ТЕХНИЧЕСКИЕ ОСОБЕННОСТИ:

- Конструкция из углеродистой стали, окрашенной эпоксидной порошковой краской методом горячего окунания;
- Экологически безопасный хладагент R410A;
- Высокоэффективные герметичные спиральные компрессоры;
- Кожухотрубные теплообменники воздух/воздух и воздух/вода с трубками из нержавеющей стали;
- Конденсатор с оребренным змеевиком с медными трубками и широкими алюминиевыми ребрами;
- Осевые вентиляторы;
- Микропроцессорный контроллер с множеством параметров и аварийных сигналов;
- Хронология тревог с запоминанием последних 50 событий;
- Дистанционное включение общего сигнала тревоги;
- Дистанционное включение/выключение;
- 2 стандартных программируемых таймерных конденсатоотводчика;
- Фазовый монитор;
- Подогрев картера фреоновго компрессора;
- Максимальная температура окружающей среды = + 43°C;
- Максимальное рабочее давление = 50 бар;
- Максимальная температура воздуха на входе = + 65°C;
- Степень электрической защиты = IP54.

КОМПАНИЯ ARIACOM сохраняет за собой право на изменение или модификацию технических характеристик и конструкции продукции, связанных с любыми возможностями продукции компании. Цвет фактических изделий может отличаться от цвета изделий, показанных в каталоге. Возможны незначительные расхождения в деталях.

ОСУШИТЕЛИ АДСОРБЦИОННЫЕ



ОСУШИТЕЛИ APD-B ВЫВОДЯТ КАЧЕСТВО ОБРАБОТКИ СЖАТОГО ВОЗДУХА НА НОВЫЙ УРОВЕНЬ (ОСТАТОЧНОЕ СОДЕРЖАНИЕ ВЛАГИ ДО 0,0028 МГ/М³)

ОСУШИТЕЛИ АДСОРБЦИОННЫЕ ХОЛОДНОЙ РЕГЕНЕРАЦИИ APD-B (0,08 – 50,83 м³/мин)

ТИП	адсорбционный
ПРОПУСКНАЯ СПОСОБНОСТЬ	0,08 – 50,83 м ³ /мин
ДАВЛЕНИЕ	до 16 бар
СОЕДИНЕНИЕ	1/2" – DN 100
ДРУГИЕ МОДИФИКАЦИИ ПО ЗАПРОСУ	

ОСУШИТЕЛИ РЕФРИЖЕРАТОРНОГО ТИПА недопустимы к применению на производстве, нуждающемся в снабжении качественным сжатым воздухом, например, в медицинской, электронной, пищевой промышленности.

Объясняется это тем, что при точке росы +3°C, которую можно получить при помощи рефрижераторных осушителей, содержание влаги в сжатом воздухе остается достаточно высоким (около 6 г/м³).

Воздух с содержанием такого количества влаги часто является недопустимым к использованию для некоторых типов оборудования и условий использования, это может привести к различным негативным последствиям, таким как, вывод оборудования из строя, порча конечного продукта, коррозия, загрязнение, обледенение и выход из строя пневмосети.

Это неприемлемо для вышеназванных областей применения, где требования к качеству сжатого воздуха предполагают применение осушителей классов 1 (с точкой росы -70°C), 2 (с точкой росы -40°C), и 3 (с точкой росы -20°C), где остаточное содержание влаги 0,0028 г/м³, 0,12 г/м³ и 0,88 г/м³ – соответственно.

АДСОРБЦИОННЫЕ ОСУШИТЕЛИ APD-B удовлетворяют самым строгим требованиям к качеству сжатого воздуха, эффективно защищая Ваши технологические процессы и производство от влаги в воздухе.



ПРЕИМУЩЕСТВА ОСУШИТЕЛЕЙ ARIACOM APD-B:

- Защита производства и технологических процессов: более длительные циклы обслуживания машин и установок;
- Высококачественный адсорбент: стабильная точка росы при постоянном давлении, стабильное качество воздуха;
- Минимизированное энергопотребление: снижение эксплуатационных расходов;
- Максимальная эксплуатационная надежность: защита от сбоев и поломок оборудования;
- Отличное качество промышленного оборудования: длительные циклы обслуживания и срок службы;
- Интеллектуальная система контроля: простое программирование и управление;
- Фирменные комплектующие: легкость и минимальные затраты на обслуживание;
- 23 значения производительности в зависимости от потребностей потребителя.

КОМПЛЕКТАЦИЯ:

- Адсорбционный осушитель холодной регенерации, полностью автоматический;
- Манометры;
- Электронный контроллер управления ECOMATIC с функцией запуска и остановки компрессора;

ОПЦИИ:

- Датчик точки росы;
- PDP -70°C;
- Доп. комплект фильтров;
- Версия без силикона, высокое давление и другие модификации по запросу.
- Фильтр тонкой очистки Н (с автоматическим конденсатоотводчиком) / перед осушителем;
- Пылевой фильтр DP (с ручным сливом) / после осушителя.

ТЕХНИЧЕСКИЕ ХАРАКТЕРИСТИКИ:

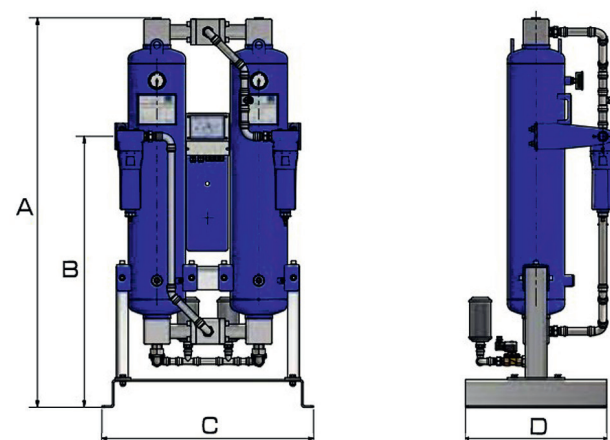
МОДЕЛЬ	ПРОИЗВОДИТЕЛЬНОСТЬ*		СОЕДИНЕНИЕ	ГАБАРИТЫ, ММ				ВЕС КГ
	М ³ /МИН	М ³ /ЧАС		А	В	С	Д	
APD-B001	0,08	5	3/8"	625	535	397	306	16
APD-B002	0,17	10	3/8"	723	635	395	306	18
APD-B003	0,33	20	3/8"	823	735	397	316	20
APD-B006	0,58	35	3/8"	872	767	484	419	36
APD-B008	0,83	50	3/8"	972	867	485	419	40
APD-B010	1	60	1/2"	1072	967	484	419	43
APD-B012	1,17	70	1/2"	979	860	558	442	58
APD-B015	1,50	90	1/2"	1119	1000	558	442	65
APD-B018	1,83	110	1/2"	1299	1180	558	442	73
APD-B025	2,50	150	1"	1180	715	1034	546	157
APD-B030	3,00	180	1"	1340	715	1034	546	174
APD-B035	3,50	210	1"	1543	853	745	650	212
APD-B057	5,67	340	1 1/2"	1531	1008	954	715	354
APD-B080	8,00	480	1 1/2"	1630	1008	954	715	375
APD-B100	10,00	600	1 1/2"	2090	1008	954	715	475
APD-B137	13,67	820	2"	1898	1173	1243	900	718
APD-B167	16,67	1000	2"	2198	1173	1243	900	851
APD-B200	20,00	1200	2"	2298	1173	1243	900	890
APD-B258	25,83	1550	DN80	2115	2012	1510	776	825
APD-B308	30,83	1850	DN80	2122	2022	1561	794	930
APD-B342	34,17	2050	DN80	2133	2033	1612	817	1050
APD-B408	40,83	2450	DN100	2328	2218	1835	898	1260
APD-B508	50,83	3050	DN100	2340	2230	1896	850	1460

СТАНДАРТНЫЕ УСЛОВИЯ РАБОТЫ:

- Рабочее давление: 7 бар;
- Рабочая температура: 35°C;
- Точка росы под давлением: -40°C;
- Источник энергии: 230В/50Гц/1ф;
- Расход на регенерацию: 14,5% .

ПРЕДЕЛЬНЫЕ УСЛОВИЯ РАБОТЫ:

- Предельное давление: мин./макс.: 4 бар/ 16 бар (APD 001-200) / 4 бар/11 бар (APD258-508);
- Рабочая температура: 5°C/50°C;
- Мин. / макс. комнатная температура: +2°C/ +50°C.



ПОПРАВочНЫЕ КОЭФФИЦИЕНТЫ:

Чтобы подсчитать точную пропускную способность осушителя нужно производительность при рабочем давлении 7 бар x A x B:

(А) ПОПРАВочНЫЕ КОЭФФИЦИЕНТЫ РАБОЧЕГО ДАВЛЕНИЯ													
РАБОЧЕЕ ДАВЛЕНИЕ	4	4,5	5	5,5	6	6,5	7	7,5	8	8,5	9	9,5	10
ПОПРАВочНЫЙ КОЭФФИЦИЕНТ	0,6	0,7	0,74	0,82	0,89	0,97	1	1,08	1,11	1,16	1,22	1,29	1,36
РАБОЧЕЕ ДАВЛЕНИЕ	10,5	11	11,5	12	12,5	13	13,5	14	14,5	15	15,5	16	
ПОПРАВочНЫЙ КОЭФФИЦИЕНТ	1,42	1,5	1,57	1,63	1,69	1,75	1,83	1,9	1,96	2,03	2,1	2,14	

(В) ПОПРАВочНЫЕ КОЭФФИЦИЕНТЫ ТЕМПЕРАТУРЫ НА ВХОДЕ									
РАБОЧЕЕ ДАВЛЕНИЕ	<25	25	30	35	38	40	45	48	50
ПОПРАВочНЫЙ КОЭФФИЦИЕНТ	1,2	1,1	1,09	1	0,84	0,78	0,72	0,65	0,58

КОМПАНИЯ ARIACOM сохраняет за собой право на изменение или модификацию технических характеристик и конструкции продукции, связанных с любыми возможностями продукции компании. Цвет фактических изделий может отличаться от цвета изделий, показанных в каталоге. Возможны незначительные расхождения в деталях.

ОСУШИТЕЛИ АДСОРБЦИОННЫЕ ХОЛОДНОЙ РЕГЕНЕРАЦИИ ВЫСОКОГО ДАВЛЕНИЯ СЕРИИ APD-HP (50–450 БАР)

ОСУШИТЕЛИ APD-HP ДАЮТ ВОЗМОЖНОСТЬ ПОЛУЧИТЬ ВЫСОЧАЙШИЙ УРОВЕНЬ КАЧЕСТВА СЖАТОГО ВОЗДУХА ПОД ВЫСОКИМ ДАВЛЕНИЕМ

ТИП	адсорбционный
ПРОПУСКНАЯ СПОСОБНОСТЬ	0,6 – 21,42 м³/мин
ДАВЛЕНИЕ	50 - 450 бар
СОЕДИНЕНИЕ	1/2" – 2"
ДРУГИЕ МОДИФИКАЦИИ ПО ЗАПРОСУ	



ПРЕИМУЩЕСТВА

- Новый стандарт в соотношении затрат и выгод;
- Компактный дизайн;
- Высококачественные фитинги высокого давления;
- Сварные бесшовные контейнеры из нержавеющей стали;
- Внутренний самоочищающийся пылевой фильтр;
- Колонны из нержавеющей стали наполнены адсорбентом в три слоя;
- Предварительно загруженный адсорбент;
- Фитинги, требующие минимального обслуживания;
- Максимальный срок службы;
- Прочная, устойчивая к скручиванию конструкция;
- Высококачественные компоненты => длительный срок службы;
- Интеллектуальное управление => удобство в эксплуатации;
- Удобство обслуживания => минимальные затраты на обслуживание;
- В стандартной комплектации поставляется с контролем синхронизации компрессора;
- Верхний блок клапанов вкл. регулируемое сопло.

ОСУШИТЕЛИ АДСОРБЦИОННЫЕ ГОРЯЧЕЙ РЕГЕНЕРАЦИИ APD-V (7,08 – 250 м³/мин)

ОСУШИТЕЛИ APD-V ОБЕСПЕЧИВАЮТ НАИВЫСШЕЕ КАЧЕСТВО СЖАТОГО ВОЗДУХА БЕЗ ПОТЕРЬ НА РЕГЕНЕРАЦИЮ КОЛОНН

(ВАКУУМНАЯ ТЕХНОЛОГИЯ, ПОТЕРИ 0%)

ТИП	адсорбционный
ПРОПУСКНАЯ СПОСОБНОСТЬ	7,08 – 250 м ³ /мин
ДАВЛЕНИЕ	до 11 бар
СОЕДИНЕНИЕ	DN40 – DN200
ДРУГИЕ МОДИФИКАЦИИ ПО ЗАПРОСУ	



ПРИ ВЫБОРЕ ОСУШИТЕЛЯ следует учитывать, что недостатком адсорбционных осушителей сжатого воздуха с холодной регенерацией являются значительные потери осушенного сжатого воздуха: на регенерацию адсорбента расходуется до 20% произведенного компрессором сжатого воздуха.

ОСУШИТЕЛИ ГОРЯЧЕЙ РЕГЕНЕРАЦИИ используют для регенерации адсорбента атмосферный воздух, затрачивая не более 5% произведенного компрессором воздуха. А модели APD-V вовсе не тратят драгоценный сжатый воздух на регенерацию. Потери на регенерацию равны 0%! Достигнуть таких значений удалось благодаря специальной вакуумной технологии, которую внедрили в моделях APD-V.

Несмотря на то, что оборудование, работающее по технологии горячей регенерации, имеет более высокую стоимость, оно более эффективно и позволяет существенно экономить электроэнергию в связи с отсутствием необходимости производить большее количество сжатого воздуха.

АДСОРБЦИОННЫЕ ОСУШИТЕЛИ APD-V удовлетворяют самым строгим требованиям к качеству сжатого воздуха, эффективно защищая Ваши технологические процессы и производство от влаги в воздухе

ПРЕИМУЩЕСТВА ОСУШИТЕЛЕЙ ARIACOM APD-V:

- Стабильная точка росы: для стабильного качества сжатого воздуха;
- Удобный дизайн: простота в обслуживании;
- Фирменные комплектующие: простое обслуживание и высокая эксплуатационная надежность;
- Опция контроля точки росы: повышенная безопасность и энергосбережение;
- Возможно специальное исполнение, например, исполнение из нержавеющей стали или получение разрешения на эксплуатацию сосуда в соответствии с заявленными требованиями;
- Подходит для безопасного применения в критических условиях;
- Возможны альтернативные источники энергии (например, перегретый пар): энергоэффективность;
- Доступна опция термоизоляции сосуда;
- Потери сжатого воздуха 0% !!! – стратегическое решение для экономичности и энергоэффективности в долгосрочной перспективе!

КОМПЛЕКТАЦИЯ:

- Адсорбционный осушитель горячей регенерации, полностью автоматический;
- Манометры;
- Электронный контроллер управления Siemens с функцией запуска и остановки компрессора с поддержкой протоколов Bus;

ОПЦИИ:

- Датчик точки росы;
- PDP -70°C;
- Комплект фильтров;
- Термоизоляция колонн;
- Версия без силикона, высокое давление и другие модификации по запросу.

ТЕХНИЧЕСКИЕ ХАРАКТЕРИСТИКИ:

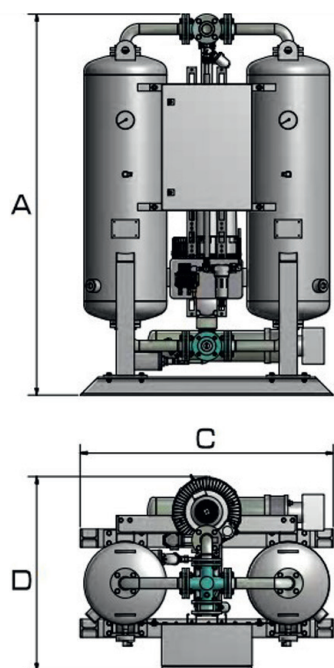
МОДЕЛЬ	ПРОИЗВОДИТЕЛЬНОСТЬ*		СОЕДИНЕНИЕ	ГАБАРИТЫ, ММ			ВЕС КГ
	М ³ /МИН	М ³ /ЧАС		A	C	D	
APD-V071	7,08	425	DN40	1980	1260	1120	590
APD-V087	8,67	520	DN40	2220	1260	1120	680
APD-V105	10,50	630	DN50	2260	1450	1200	860
APD-V138	13,83	830	DN50	2290	1450	1200	1050
APD-V200	20,00	1200	DN80	2670	1530	1280	1090
APD-V253	25,33	1520	DN80	2710	1610	1330	1340
APD-V342	34,17	2050	DN80	2730	1820	1430	1710
APD-V408	40,83	2450	DN100	2860	1900	1510	1980
APD-V493	49,33	2960	DN100	2890	2060	1550	2390
APD-V608	60,83	3650	DN100	2980	2220	1650	2790
APD-V700	70,00	4200	DN150	3130	2380	1618	3790
APD-V800	80,00	4800	DN150	3201	2400	1820	4040
APD-V875	87,50	5250	DN150	3500	2519	1900	4280
APD-V1067	106,67	6400	DN150	3500	2610	1920	5032
APD-V1183	118,33	7100	DN150	3570	2650	1960	5590
APD-V1433	143,33	8600	DN200	3590	4300	2000	6350
APD-V1533	153,33	9200	DN200	3610	4350	2000	7560
APD-V1817	181,67	10900	DN200	3660	4800	2000	8680
APD-V2083	208,33	12500	DN200	4000	5000	2020	8810
APD-V2500	250,00	15000	DN200	4000	5150	2060	9633

СТАНДАРТНЫЕ УСЛОВИЯ РАБОТЫ:

- Рабочее давление: 7 бар;
- Рабочая температура: 35°C;
- Точка росы под давлением: -40°C;
- Источник энергии: 400В/50Гц/3ф;
- Расход на регенерацию: 0 % (вакуумная технология).

ПРЕДЕЛЬНЫЕ УСЛОВИЯ РАБОТЫ:

- Предельное давление: мин./макс.: 4 бар/11 бар;
- Рабочая температура: 5°C/50°C.



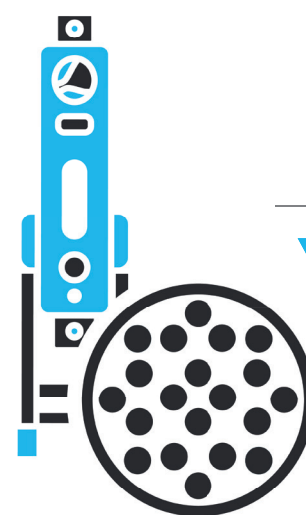
ПОПРАВочНЫЕ КОЭФФИЦИЕНТЫ:

Чтобы подсчитать точную пропускную способность осушителя нужно производительность при рабочем давлении 7 бар x поправочный коэффициент:

РАБОЧЕЕ ДАВЛЕНИЕ (БАР)	ТЕМПЕРАТУРА НА ВХОДЕ (°C)		
	30	35	40
4	0,652	0,513	
4,5	0,691	0,594	0,402
5	0,775	0,648	0,433
5,5	0,833	0,705	0,492
6	0,891	0,825	0,561
6,5	0,956	0,89	0,626
7	1,0125	1	0,6825
7,5	1,077	1,071	0,772
8	1,098	1,121	0,802
8,5	1,142	1,183	0,862
9	1,203	1,238	0,911
9,5	1,271	1,291	0,977
10	1,31	1,32	1,02

КОМПАНИЯ ARIACOM сохраняет за собой право на изменение или модификацию технических характеристик и конструкции продукции, связанных с любыми возможностями продукции компании. Цвет фактических изделий может отличаться от цвета изделий, показанных в каталоге. Возможны незначительные расхождения в деталях.

УГОЛЬНЫЕ АДСОРБЦИОННЫЕ КОЛОННЫ



АДСОРБЦИОННЫЕ УГОЛЬНЫЕ КОЛОННЫ АРС ОБЕСПЕЧАТ ПОЛНОЦЕННУЮ ОЧИСТКУ СЖАТОГО ВОЗДУХА ОТ МАСЛА ДЛЯ САМЫХ СТРОГИХ ТРЕБОВАНИЙ

УГОЛЬНЫЕ АДСОРБЦИОННЫЕ КОЛОННЫ АРС (0,08 – 50,83 м³/мин)

ТИП	адсорбционный
ПРОПУСКНАЯ СПОСОБНОСТЬ	0,08 – 50,83 м³/мин
ДАВЛЕНИЕ	до 16 бар
СОЕДИНЕНИЕ	1/2" – DN 100
ДРУГИЕ МОДИФИКАЦИИ ПО ЗАПРОСУ	

МАСЛЯНЫЕ АЭРОЗОЛИ до 0,01 мг/м³ могут быть удалены в процессе фильтрации. Если требуется сжатый воздух более высокого качества, пары масла можно адсорбировать при помощи угольной адсорбционной колонны АРС.

РЕЗУЛЬТАТОМ ЯВЛЯЕТСЯ исключительно высокое качество воздуха с остаточным содержанием масла до 0,003 мг/м³.



УГОЛЬНЫЕ АДСОРБЦИОННЫЕ КОЛОННЫ АРС (0,08 – 50,83 м³/мин)

ПРЕИМУЩЕСТВА

- Оптимальная адсорбция масляных паров (углеводородов);
- Высокоактивный активированный уголь для воздуха и газов обеспечивает максимальную эффективность;
- Оптимизированное объемное распределение по всему слою активированного угля;
- Остаточное содержание масла до 0,003 мг/м³;
- Указатель уровня масла для контроля уровня насыщения;
- Легкий доступ для обслуживания;
- Срок службы адсорбента до 10.000 рабочих часов (зависит от качества и относительной влажности среды, а также от типа компрессора).

ЭФФЕКТИВНЫЙ 3-Х ЭТАПНЫЙ ПРОЦЕСС

01 / ПРЕДВАРИТЕЛЬНАЯ ФИЛЬТРАЦИЯ (ОПЦИОНАЛЬНО)

Предварительный фильтр с оптимизированным расходом отделяет твердые и жидкие компоненты (масляные аэрозоли) от сжатого воздуха / сжатого газа в соответствии с ISO 8573.1 класс 1.

02 / АДСОРБЦИЯ

Предварительно отфильтрованный сжатый воздух проходит через делитель потока сверху адсорбционного сосуда через активированный уголь. Под действием силы сцепления углеводороды (масляные пары) адсорбируются большим внутренним слоем активированного угля.

03 / ПОСТФИЛЬТРАЦИЯ

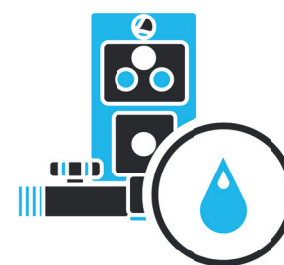
После прохождения через весь слой активированного угля, сжатый воздух достигает дна адсорбционной колонны и поступает в конечный фильтр для окончательной фильтрации остаточных частиц. После этого сжатый воздух высокой степени чистоты доступен для дальнейшего использования.

04 / ИНДИКАТОР МАСЛА

Индикатор масла поможет контролировать качество воздуха и своевременно укажет на необходимость сервисного обслуживания.

КОМПАНИЯ ARIACOM сохраняет за собой право на изменение или модификацию технических характеристик и конструкции продукции, связанных с любыми возможностями продукции компании. Цвет фактических изделий может отличаться от цвета изделий, показанных в каталоге. Возможны незначительные расхождения в деталях.

КОНДЕНСАТООТВОДЧИКИ



ЗА ОТВОД КОНДЕНСАТА
ИЗ СЕПАРАТОРОВ, ФИЛЬТРОВ
И ДРУГОГО ОБОРУДОВАНИЯ
ОТВЕЧАЕТ КОНДЕНСАТООТВОДЧИК

КОНДЕНСАТООТВОДЧИКИ ASD

ТИП	таймерный, сенсорный, поплавковый (с магнитным клапаном)
ПРОИЗВОДИТЕЛЬНОСТЬ КОМПРЕССОРА	до 100 м ³ /мин
ДАВЛЕНИЕ	до 400 бар
СОЕДИНЕНИЕ	1/8" – 1/2"
ДРУГИЕ МОДИФИКАЦИИ ПО ЗАПРОСУ	



КОНДЕНСАТООТВОДЧИКИ ЯВЛЯЮТСЯ одним из важнейших элементов любой линии сжатого воздуха. Их функция – это эффективное и бесперебойное удаление конденсата, который скапливается в процессе работы систем сжатого воздуха. Наличие конденсата в сжатом воздухе наносит вред как оборудованию, потребляющему сжатый воздух, так и конечному продукту, производимому предприятием. Поэтому очень важно обеспечить эффективный и бесперебойный отвод конденсата из всех элементов линии.

ARIACOM ПРЕДЛАГАЕТ широкий ассортимент конденсатоотводчиков, которые отводят конденсат без потерь сжатого воздуха, что в свою очередь позволяет сократить потери сжатого воздуха и, как следствие, сохранить электроэнергию, а также исключить появление ненужных дополнительных затрат.

ОСНОВНЫЕ ПРЕИМУЩЕСТВА КОНДЕНСАТООТВОДЧИКОВ ASD:

- Клапан слива конденсата рассчитан на 3 млн циклов;
- Стоковые линейки рассчитаны на давление 16-400 бар;
- Широкий диапазон напряжения 12-380 В;
- Быстрая и простая установка;
- Совместимы с любыми типами оборудования пневмосистем;
- Простое обслуживание;
- Высокий класс защиты от внешних воздействий IP65.

ACD-LE100

ХИТ ПО ОТВОДУ КОНДЕНСАТА С НУЛЕВОЙ ПОТЕРЕЙ ВОЗДУХА

Для компрессоров, осушителей, ресиверов, сепараторов и фильтров. Одна модель подходит к компрессорам с диапазоном производительности до 100 м³/мин, имеет три варианта исполнения напряжения — 24В/ 110В/ 220В и допустимым давлением 16-50 бар (от 50 спец. исполнение).



- Технология измерения емкостного уровня экономит воздух, электроэнергию и деньги;
- Может быть подключен к устройству по управлению конденсатом;
- Функция сигнализации (сухой контакт);
- Встроенный сетчатый фильтр конденсата;
- Возможны различные варианты материала исполнения корпуса;
- Визуальное отображение рабочего состояния.

ACD-LE10

УНИКАЛЬНАЯ МОДЕЛЬ, НЕ ИМЕЮЩАЯ РАВНЫХ НА РЫНКЕ

Для компрессоров, осушителей, ресиверов, сепараторов и фильтров. Упрощенный компактный вариант флагмана ACD-LE100. Компактность, легкость, и лучшее ценовое предложение в группе сенсорных уровневых конденсатоотводчиков, а надежности данного изделия можно только позавидовать! Это, безусловно, лучшее решение для эффективного удаления конденсата без потерь сжатого воздуха. Данную модель можно устанавливать на весь диапазон производительности компрессоров до 10 м³/мин.



- Компактный и легкий блок, всего 0,5 кг.!
- Имеет три варианта исполнения — 24В/ 110В/ 220В.
- Нулевые потери воздуха во время сброса конденсата.
- Клапан прямого действия с уплотнением FPM.
- Прочный корпус из коррозионностойкого алюминия.
- Встроенный сетчатый фильтр.

ACD-LMF

ИДЕАЛЬНО ПОДХОДИТ ДЛЯ МЕСТ, ГДЕ ОТСУТСТВУЕТ ЭЛЕКТРИЧЕСТВО ИЛИ НЕ МОЖЕТ БЫТЬ ПРИМЕНЕНО

Для фильтров, сепараторов и ресиверов (модель CR). Поплавковый конденсатоотводчик с нулевой потерей сжатого воздуха удаляет конденсат из фильтров и сепараторов. В ACD-LMF используются магниты для прямого управления клапаном. Работа полностью автономная и не требует подключения к сети.



- Не нуждается в электричестве;
- Магнитное управление;
- Прочный, нержавеющий алюминиевый корпус.

ACD-TEC COMBO

УНИВЕРСАЛЬНОЕ, ЭКОНОМИЧНОЕ РЕШЕНИЕ ДЛЯ ОТВОДА КОНДЕНСАТА

Для компрессоров, осушителей, ресиверов, сепараторов и фильтров.

Имеет минимум опций, но сочетает широкий спектр применения с высокой степенью надежности.



- Интегрированный шаровой кран для безопасного обслуживания;
- Фильтр, обеспечивающий защиту клапана (только на модели COMBO);
- Визуальное отображение рабочего статуса;
- Индивидуальная настройка периодичности открытия клапана.

ACD-TEC - HP/S

ОТВОД КОНДЕНСАТА ПРИ РАБОТЕ С ВЫСОКИМ ДАВЛЕНИЕМ И СИСТЕМ, ДЛЯ КОТОРЫХ ТРЕБУЮТСЯ КЛАПАНЫ ИЗ НЕРЖАВЕЮЩЕЙ СТАЛИ (ПИЩЕВАЯ ПРОМЫШЛЕННОСТЬ, И Т.Д.)

Для компрессоров, осушителей, ресиверов, сепараторов и фильтров. Удаляет конденсат из систем сжатого воздуха с использованием соленоидного клапана в сочетании с электронным таймером.

Особенно популярны в тех сферах, где важно не допустить попадание продуктов коррозии в сжатый воздух – в фармацевтической и пищевой промышленности, в медицине и химических производствах.



- Micro-switch тест-кнопка для ручного контроля отвода конденсата;
- Давление 40-400 бар;
- Индивидуальная настройка периодичности открытия клапана;
- Модели S выполнены из нержавеющей стали (для пищевой промышленности и т.д.)

КОМПЛЕКТАЦИЯ СТАНДАРТ:

Все конденсатоотводчики укомплектованы штекером для подключения питания, кроме моделей с маркировкой LMF.

УСЛОВИЯ ЭКСПЛУАТАЦИИ:

Мин./макс. температура 1°C / 50°C (макс 90°C для моделей TEC).

ПРЕДУПРЕЖДЕНИЕ

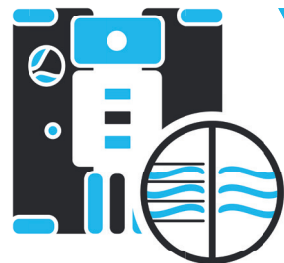
! НЕРЕГУЛЯРНЫЙ ОТВОД КОНДЕНСАТА МОЖЕТ ИМЕТЬ КАТАСТРОФИЧЕСКИЕ ПОСЛЕДСТВИЯ. СИСТЕМЫ СЖАТОГО ВОЗДУХА МОГУТ ЗАГРЯЗНИТЬСЯ И СЕРЬЕЗНО НАВРЕДИТЬ ПРОИЗВОДСТВУ. КРОМЕ ТОГО, НУЖНО ПОЗАБОТИТЬСЯ, ЧТОБЫ КОНДЕНСАТООТВОДЧИК ИМЕЛ КЛАСС ЗАЩИТЫ IP65 (NEMA4).

ГРУППА	ТИП	МОДЕЛЬ	ПРИМЕНЕНИЕ	ПРОИЗВОДИТЕЛЬНОСТЬ КОМПРЕССОРА, М3/МИН	ПРОПУСКНАЯ СПОСОБНОСТЬ, Л/ЧАС	ДАВЛЕНИЕ, БАР	СОЕДИНЕНИЕ ВХОД, ДЮЙМ (ВНЕШНЯЯ РЕЗЬБА - F, ВНУТРЕННЯЯ РЕЗЬБА - M)	НАПРЯЖЕНИЕ, ВОЛЬТ	ФИЛЬТР КОНДЕНСАТА	СИГНАЛ (ИНДИКАЦИЯ)	ИСПОЛНЕНИЕ КЛАПАНА	ОТВЕРСТИЕ КЛАПАНА, ММ	ГАБАРИТЫ, ММ	ВЕС, КГ		
ЭЛЕКТРОННЫЕ	ТАЙМЕРНЫЕ	ACD-TEC-COMBO	Ф,Р,С,О,К	∞	600	16	(M 1/2", F 1/4")	220	+	LED светодиод (on/off)	Латунь	4.0	127*86*94	0,6		
		ACD-TEC	Ф,Р,С,О,К	∞	600	16	(F 1/4"); (F 3/8"); (F 1/2")	220/110/24		LED светодиод (on/off)	Латунь	4.0	108*90*43	0,5		
		ACD-TEC-F	Ф	∞	600	16	(F 1/8"); (F 1/4")	220/110/24		LED светодиод (on/off)	Латунь	2.0	81*81*38	0,4		
		ACD-TEC-P	Ф,Р,С,О,К	∞	600	16	(F 1/8"); (F 1/4"); (F 3/8"); (F 1/2")	220/110/24/12/380		LED светодиод (on/off)	Латунь	4.5	113*86*50	0,5		
		ACD-TEC-P-COMBO	Ф,Р,С,О,К	∞	600	16	(M 1/2", F 1/2")	220/110/24/12/380	+	LED светодиод (on/off)	Латунь	4.0	127*86*94	0,6		
		ACD-TEC-D-COMBO	Ф,Р,С,О,К	∞	600	16	(M 1/2", F 1/4")	220/110/24	+	LED дисплей	Латунь	4.0	127*90*94	0,6		
		ACD-TEC-S	Ф,Р,С,О,К	∞	600	16	(F 1/4"); (F 3/8"); (F 1/2")	220		LED светодиод (on/off)	Нержавеющая сталь	4.0	113*86*50	0,5		
		ACD-TEC-HP40	Ф,Р,С,О,К	∞	700	ВЫСОКОГО ДАВЛЕНИЯ	40	(F 1/4")	220/110/24		LED светодиод (on/off)	Кованая медь	2.0	43*90*108	0,5	
		ACD-TEC-HP80	Ф,Р,С,О,К	∞	800		80	(F 1/4")	220/110/24		LED светодиод (on/off)	Нержавеющая сталь	2.0	43*90*108	0,5	
		ACD-TEC-S40	Ф,Р,С,О,К	∞	800		40	(F 1/4")	220/110/24		LED светодиод (on/off)	Нержавеющая сталь	2.0	113*86*50	0,5	
		ACD-TEC-S80	Ф,Р,С,О,К	∞	800		80	(F 1/4")	220/110/24		LED светодиод (on/off)	Нержавеющая сталь	2.0	112*99*50	0,5	
		ACD-TEC-S250	Ф,Р,С,О,К	∞	800		250	(F 1/4")	220/110/24		LED светодиод (on/off)	Нержавеющая сталь	1.2	112*99*50	0,5	
		ACD-TEC-S350	Ф,Р,С,О,К	∞	900		350	(F 1/4")	220/110/24		LED светодиод (on/off)	Нержавеющая сталь	1.0	112*99*50	0,5	
		ACD-TEC-S400	Ф,Р,С,О,К	∞	900		400	(F 1/4")	220/110/24		LED светодиод (on/off)	Нержавеющая сталь	0.9	112*99*50	0,5	
	ACD-TEC-V40 Npb	Р,С,О,К	∞	1000	40		(F 1/2")	220/110/24		LED светодиод (on/off)	Нержавеющая латунь	12.7	75*160*162	0,6		
	СЕНСОРНЫЕ	БЕЗ ПОТЕРИ СЖАТОГО ВОЗДУХА	ACD-LEI100-D-HP50	Ф,Р,С,О,К	100		450	50	F 1/2"(3)	220/110/24	+	LED дисплей, аварийная сигнализация	Коррозионностойкий алюминий	1.8	85*180*112	1,7
			ACD-LEI100-HP50	Ф,Р,С,О,К	100		450	50	F 1/2"(3)	220/110/24	+	LED светодиод, аварийная сигнализация	Коррозионностойкий алюминий	1.8	85*180*112	1,7
			ACD-LEI100-D	Ф,Р,С,О,К	100		665	16	F 1/2"(3)	220/110/24	+	LED дисплей, аварийная сигнализация	Коррозионностойкий алюминий	4.0	87*179*116	1,7
ACD-LEI100			Ф,Р,С,О,К	100	665		16	F 1/2"(3)	220/110/24	+	LED светодиод, аварийная сигнализация	Коррозионностойкий алюминий	4.0	87*179*114	1,7	
ACD-LEI10			Ф,Р,С,О,К	10	145		16	F 1/2"	220/110/24	+	LED, аварийная сигнализация	Коррозионностойкий алюминий	2.0	123*93*74	0,5	
МЕХАНИЧЕСКИЕ	ПОПЛАВКОВЫЕ С МАГНИТНЫМ КЛАПАНОМ	ACD-LMF	Ф,С	-	200		16	(F 1/2")	-	-	-	Коррозионностойкий алюминий	2.0	120*120*96	1,2	
		ACD-LMF2	Ф,С	-	200	16	F 1/2"(2)	-	-	-	Коррозионностойкий алюминий	2.0	120*120*96	1,2		
		ACD-LMF-CR	Р,С	100	200	16	F 1/2"(3)	-	+	-	Коррозионностойкий алюминий	6.0	154*125*112	1,3		
	ПОПЛАВКОВЫЕ	AOK-I6B	Ф,С	50	-	16	M 1/2"	-	-	-	Пластик	-	39*39*90	0,04		
		AOK-20B	Ф,Р,С	-	167	20	F 1/2"	-	-	-	Алюминий	-	110*135*130	0,6		
		ACD-AEF	Ф	50	-	20	M 1/2"	-	-	-	Пластик	-	38*38*98	0,06		

ФИЛЬТРЫ	Ф
РЕСИВЕРЫ	Р
СЕПАРАТОРЫ	С
ОСУШИТЕЛИ	О
КОМПРЕССОРЫ	К
ЛЮБОЙ ПРОИЗВОДИТЕЛЬНОСТИ	∞

КОМПАНИЯ ARIACOM сохраняет за собой право на изменение или модификацию технических характеристик и конструкции продукции, связанных с любыми возможностями продукции компании. Цвет фактических изделий может отличаться от цвета изделий, показанных в каталоге. Возможны незначительные расхождения в деталях.

СИСТЕМЫ СБОРА И ОЧИСТКИ КОНДЕНСАТА



ВОДОМАСЛЯНЫЕ СЕПАРАТОРЫ ECO PLUS НЕОБХОДИМЫ ДЛЯ ОЧИСТКИ ЗАГРЯЗНЕННОГО КОНДЕНСАТА ОТ ПРИМЕСЕЙ МАСЛА ДЛЯ ДАЛЬНЕЙШЕЙ УТИЛИЗАЦИИ

СИСТЕМА СБОРА И ОЧИСТКИ КОНДЕНСАТА ECO PLUS

ОБЪЕМНАЯ АДСОРБЦИЯ	2 – 50 л
СОЕДИНЕНИЕ	1/2" – 1"



СИСТЕМЫ СЖАТОГО ВОЗДУХА на основе маслосмазываемых компрессоров производят конденсат, который может содержать частицы масла.

Поскольку масла могут нанести вред окружающей среде и серьезно навредить производству, необходимо удалять их из конденсата.

Правовые нормы по охране окружающей среды становятся все более строгими. Предлагаем вам решение, полностью отвечающее экологическим стандартам.

ОЧИСТКА КОНДЕНСАТА

ECO PLUS – серия водомасляных сепараторов, которые отделяют масло от конденсата, производимого системами сжатого воздуха.

Благодаря многоступенчатому очищению конденсата (через три стадии очистки) сепараторы ECO Plus очень надежны и эффективны в работе.

ECO PLUS одна из лучших на рынке, так как отделяет практически все виды компрессорных масел.

Совместимы со всеми видами конденсатоотводчиков.

ПРЕИМУЩЕСТВА

- Широкая линейка, позволяющая подобрать идеальное решение к любому компрессору с диапазоном производительности до 60 м³/мин (от 60 м³/мин спец. исполнение);
- Экономия производственных площадей (отсутствие необходимости в сборе и хранении конденсата для дальнейшей утилизации);
- Экономия средств на дорогостоящей утилизации;
- Отделяют любые минеральные и синтетические компрессорные масла, а также устойчивые эмульсии. В их числе Roto-Inject, Ultra-Coolant и Sigma-Mol;
- Функция визуальной индикации срока службы элемента;
- Опция секционного слива во время обслуживания;
- Несколько входных отверстий для конденсата с латунными вставками для установки в жесткие трубопроводы;
- Большое 1-дюймовое выходное отверстие;
- Простая установка и обслуживание;
- Остаточное содержание масел составляет менее 10 ppm;
- Тест-набор в комплекте.

ПРИНЦИП РАБОТЫ:

МАСЛОВОДОСЕПАРАТОРЫ СЕРИИ ECO PLUS предназначены для отделения масла от конденсата, образующегося в результате работы компрессора и систем подготовки сжатого воздуха. ECO Plus отделяет масло от конденсата посредством нескольких стадий сепарации.

Конденсат попадает в ECO Plus и отфильтровывается с помощью нескольких фильтрующих элементов. Первый адсорбирующий маслоэлемент оснащен индикатором уровня загрязнения, что позволяет визуально отслеживать состояние фильтроэлемента.

Фильтрующие элементы сочетают в себе различные адсорбционные технологии, что обеспечивает содержание масла на выходе менее 10 ppm.

Конечная стадия сепарации представляет собой особый вид активированного угля, который убирает остаточные загрязнения.

ТЕХНИЧЕСКИЕ ХАРАКТЕРИСТИКИ:

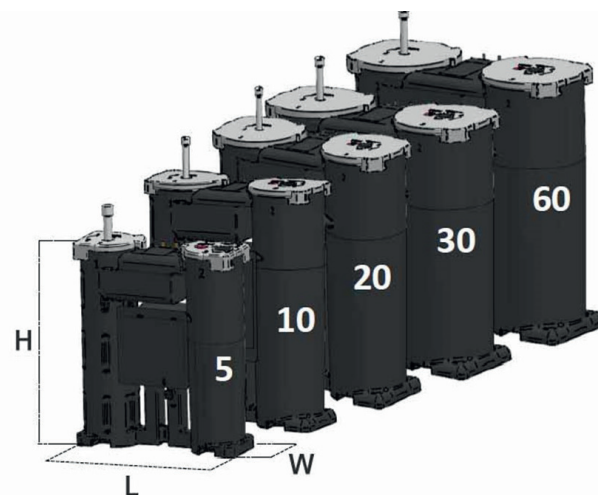
МОДЕЛЬ	ПРОИЗВОДИТЕЛЬНОСТЬ КОМПРЕССОРА		СОЕДИНЕНИЕ		МАКС. АДСОРБЦИЯ МАСЛА, л	СМЕННЫЕ ЭЛЕМЕНТЫ	ГАБАРИТЫ (мм), БЕЗ УПАКОВКИ			ВЕС КГ
	м³/мин	м³/час	ВХОД	ВЫХОД			L	W	H	
ECO Plus 2	2	120	1/2"	1/2"	2	-	255	230	250	5
ECO Plus 5	5	300	1/2" [2]	1"	5	+	580	190	610	11
ECO Plus 10	10	600	1/2" [2]	1"	10	+	650	240	750	17
ECO Plus 20	20	1200	1/2" [2]	1"	15	+	780	305	900	31
ECO Plus 30	30	1800	1/2" [2]	1"	25	+	970	380	900	44
ECO Plus 60	60	3600	1/2" [2]	1"	50	+	1160	480	1040	89

КОМПЛЕКТАЦИЯ:

- Система сбора и очистки конденсата (укомплектованы фильтр-элементами и готова к работе).
- Индикатор срока службы фильтр-элемента (на всех моделях кроме ECO Plus2).
- Индикатор уровня насыщенности.
- Тест-набор.
- Инструкция по эксплуатации на русском языке.

МОДЕЛИ СИСТЕМ ОЧИСТКИ СЖАТОГО

ВОЗДУХА ARIACOM спроектированы особым образом, чтобы сочетать различные виды адсорбирующих технологий для достижения на выходе конденсата со значением менее 10 ppm остаточного содержания масла.



ПОЧЕМУ НЕОБХОДИМО ИСПОЛЬЗОВАТЬ СИСТЕМЫ ОЧИСТКИ КОНДЕНСАТА ARIACOM ECO PLUS:



НЕСОБЛЮДЕНИЕ ЭКОЛОГИЧЕСКИХ И САНИТАРНО-ЭПИДЕМИОЛОГИЧЕСКИХ ТРЕБОВАНИЙ ПРИ ОБРАЩЕНИИ С ОТХОДАМИ ПРОИЗВОДСТВА ВЛЕЧЕТ НАЛОЖЕНИЕ ШТРАФОВ ДО 250 000 РУБЛЕЙ ИЛИ ПРИОСТАНОВЛЕНИЕ ДЕЯТЕЛЬНОСТИ ОРГАНИЗАЦИИ ДО 90 СУТОК

«НЕСОБЛЮДЕНИЕ ЭКОЛОГИЧЕСКИХ И САНИТАРНО-ЭПИДЕМИОЛОГИЧЕСКИХ ТРЕБОВАНИЙ

при сборе, накоплении, использовании, обезвреживании, транспортировании, размещении и ином обращении с отходами производства и потребления, веществами, разрушающими озоновый слой, или иными опасными веществами - (в ред. Федеральных законов от 28.12.2009 N 380-ФЗ, от 23.07.2013 N 226-ФЗ)

(см. текст в предыдущей редакции) влечет наложение административного штрафа на граждан в размере от одной тысячи до двух тысяч рублей; на должностных лиц – от десяти тысяч до тридцати тысяч рублей; на лиц, осуществляющих предпринимательскую деятельность без образования юридического лица, – от тридцати тысяч до пятидесяти тысяч рублей или административное приостановление деятельности на срок до девяноста суток; на юридических лиц – от ста тысяч до двухсот пятидесяти тысяч рублей или административное приостановление деятельности на срок до девяноста суток.»

КОМПАНИЯ ARIACOM сохраняет за собой право на изменение или модификацию технических характеристик и конструкции продукции, связанных с любыми возможностями продукции компании. Цвет фактических изделий может отличаться от цвета изделий, показанных в каталоге. Возможны незначительные расхождения в деталях.

СЕРВИСНЫЕ ПРОДУКТЫ И ЗАПЧАСТИ

ПРИБРЕТАЯ ПРОДУКЦИЮ ARIACOM, ВЫ ПОЛУЧАЕТЕ НЕ ТОЛЬКО НАДЕЖНОЕ ОБОРУДОВАНИЕ, НО И КВАЛИФИЦИРОВАННУЮ ПОДДЕРЖКУ И ОБСЛУЖИВАНИЕ ВАШЕГО ПРОИЗВОДСТВА ЛУЧШИМИ СПЕЦИАЛИСТАМИ В ОБЛАСТИ ПОДГОТОВКИ СЖАТОГО ВОЗДУХА

КОМПЛЕКСНОЕ ОБСЛУЖИВАНИЕ

является нашей основной целью, в вашем распоряжении полный комплекс услуг – от поставки оригинальных запчастей до мониторинга и оптимизации производства. Наша сервисная служба несет полную ответственность за качество проведенных работ и используемых материалов.



НАШИ МАСТЕРСКИЕ оборудованы необходимым сервисным и диагностическим оборудованием, что позволяет проводить все виды работ с соблюдением самых высоких требований к качеству и срокам выполнения.

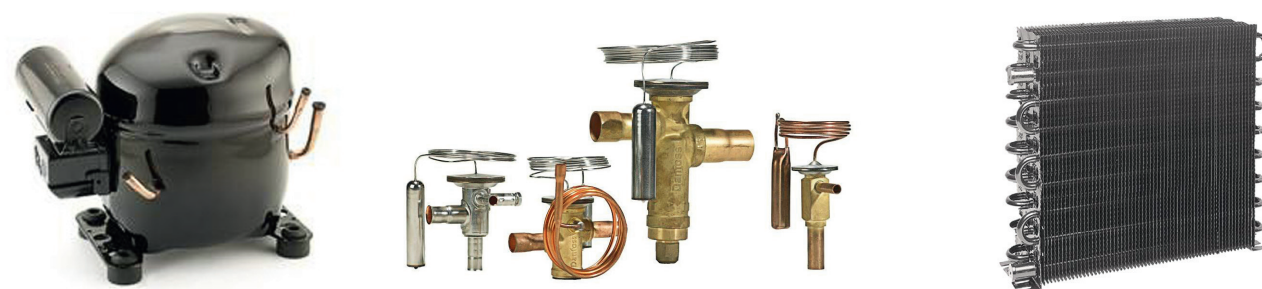
МЫ СТРЕМИМСЯ, чтобы вы рассматривали **ARIACOM** как надежного и долгосрочного партнера, которому вы можете полностью доверить заботу о своем оборудовании

ОРИГИНАЛЬНЫЕ ЗАПЧАСТИ

С ИСПОЛЬЗОВАНИЕМ оригинальных запчастей риск поломки оборудования сведен к минимуму. Своевременное проведение обслуживания с использованием оригинальных запчастей поддерживает оборудование в идеальном состоянии.

ARIACOM ПРЕДЛАГАЕТ широкий ассортимент высококачественных расходных материалов, позволяющих обеспечить работоспособность и производительность оборудования.

В ОБОРУДОВАНИИ ARIACOM используются только качественные компоненты и комплектующие от проверенных производителей.



НАПОМИНАНИЕ О ТЕХНИЧЕСКОМ ОБСЛУЖИВАНИИ

НОВЫЙ БЕСПЛАТНЫЙ СЕРВИС – НАПОМИНАНИЕ О ТЕХОБСЛУЖИВАНИИ

ПОМОЖЕТ НЕ ЗАБЫТЬ ОБ ОБСЛУЖИВАНИИ:

- МАГИСТРАЛЬНЫХ ФИЛЬТРОВ;
- ОСУШИТЕЛЕЙ;
- СИСТЕМ СБОРА И ОЧИСТКИ КОНДЕНСАТА;
- КОНДЕНСАТООТВОДЧИКОВ;
- КОМПРЕССОРОВ;
- ЛЮБОГО ОБОРУДОВАНИЯ ТРЕБУЮЩЕГО ПЕРИОДИЧЕСКОГО ОБСЛУЖИВАНИЯ.



ПРОДУКЦИЯ ARIACOM

- РЕФРИЖЕРАТОРНЫЕ ОСУШИТЕЛИ
- АДСОРБЦИОННЫЕ ОСУШИТЕЛИ
- АДСОРБЦИОННЫЕ УГОЛЬНЫЕ КОЛОННЫ
- СИСТЕМЫ СБОРА И ОЧИСТКИ КОНДЕНСАТА
- МАГИСТРАЛЬНЫЕ ФИЛЬТРЫ
- РЕСИВЕРЫ (ВОЗДУХОСБОРНИКИ)
- ЦИКЛОННЫЕ СЕПАРАТОРЫ
- КОНДЕНСАТООТВОДЧИКИ
- СЕРВИСНЫЕ ПРОДУКТЫ И ЗАПЧАСТИ



По вопросам продаж и поддержки обращайтесь:

Архангельск (8182)63-90-72
Астана +7(7172)727-132
Астрахань (8512)99-46-04
Барнаул (3852)73-04-60
Белгород (4722)40-23-64
Брянск (4832)59-03-52
Владивосток (423)249-28-31
Волгоград (844)278-03-48
Вологда (8172)26-41-59
Воронеж (473)204-51-73
Екатеринбург (343)384-55-89
Иваново (4932)77-34-06
Ижевск (3412)26-03-58
Иркутск (395) 279-98-46

Казань (843)206-01-48
Калининград (4012)72-03-81
Калуга (4842)92-23-67
Кемерово (3842)65-04-62
Киров (8332)68-02-04
Краснодар (861)203-40-90
Красноярск (391)204-63-61
Курск (4712)77-13-04
Липецк (4742)52-20-81
Магнитогорск (3519)55-03-13
Москва (495)268-04-70
Мурманск (8152)59-64-93
Набережные Челны (8552)20-53-41
Нижний Новгород (831)429-08-12

Новокузнецк (3843)20-46-81
Новосибирск (383)227-86-73
Омск (3812)21-46-40
Орел (4862)44-53-42
Оренбург (3532)37-68-04
Пенза (8412)22-31-16
Пермь (342)205-81-47
Ростов-на-Дону (863)308-18-15
Рязань (4912)46-61-64
Самара (846)206-03-16
Санкт-Петербург (812)309-46-40
Саратов (845)249-38-78
Севастополь (8692)22-31-93
Симферополь (3652)67-13-56

Смоленск (4812)29-41-54
Сочи (862)225-72-31
Ставрополь (8652)20-65-13
Сургут (3462)77-98-35
Тверь (4822)63-31-35
Томск (3822)98-41-53
Тула (4872)74-02-29
Тюмень (3452)66-21-18
Ульяновск (8422)24-23-59
Уфа (347)229-48-12
Хабаровск (4212)92-98-04
Челябинск (351)202-03-61
Череповец (8202)49-02-64
Ярославль (4852)69-52-93

Киргизия (996)312-96-26-47

Казахстан (772)734-952-31

Таджикистан (992)427-82-92-69

Эл. почта amg@nt-rt.ru || Сайт: <https://ariacom.nt-rt.ru/>